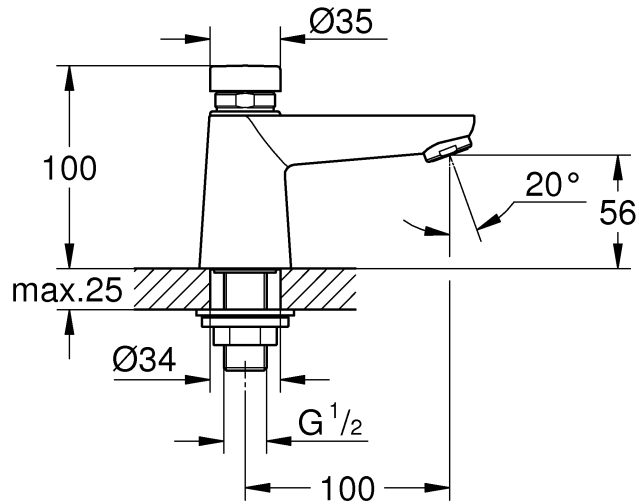
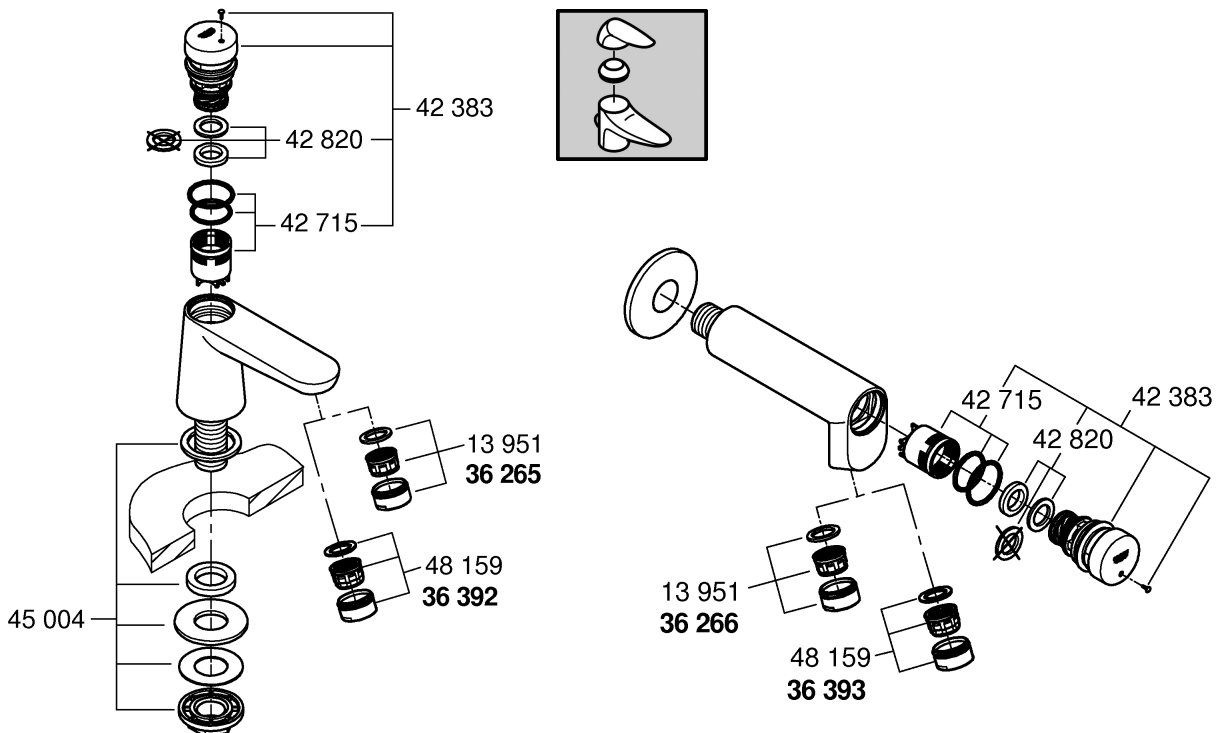
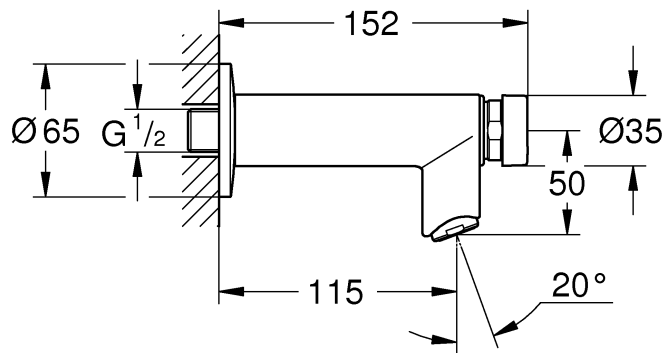


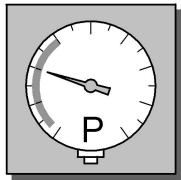


**36 265**  
**36 392**

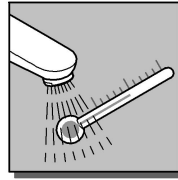


**36 266**  
**36 393**

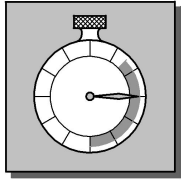




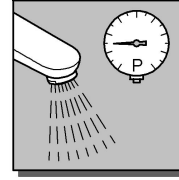
0,5 - 6,0 bar



+4°C - +45°C

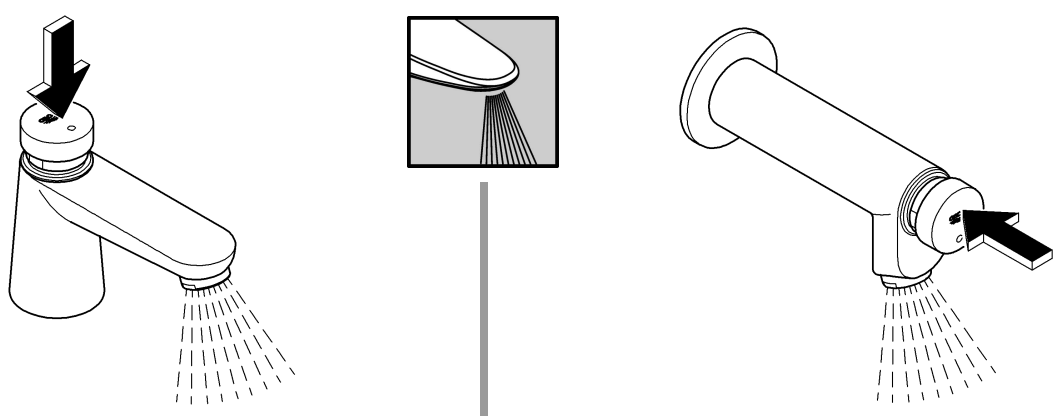
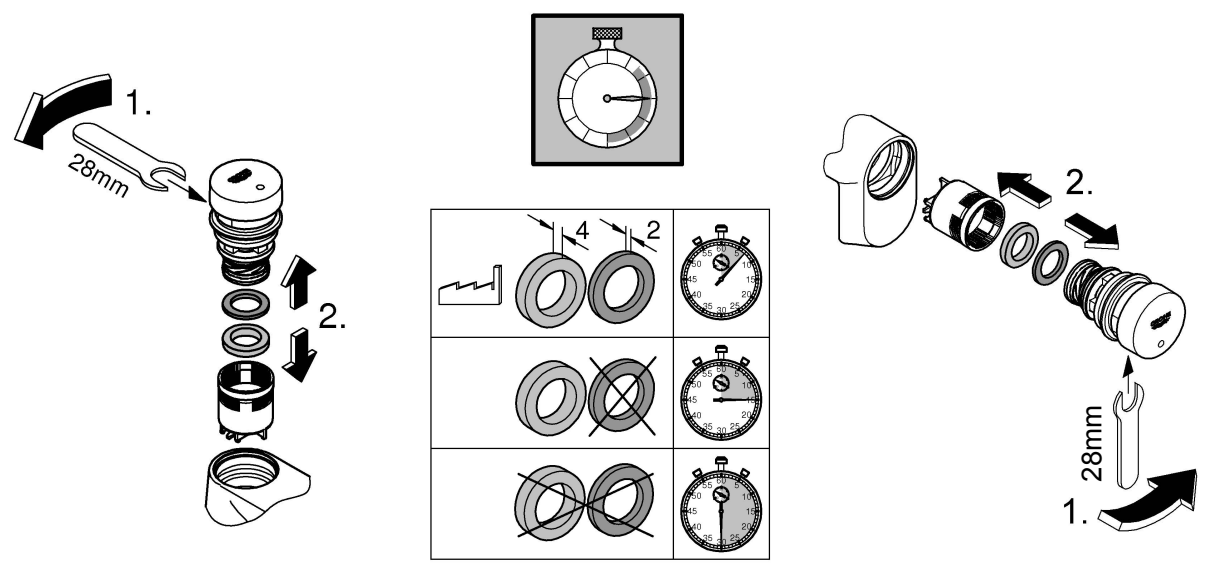
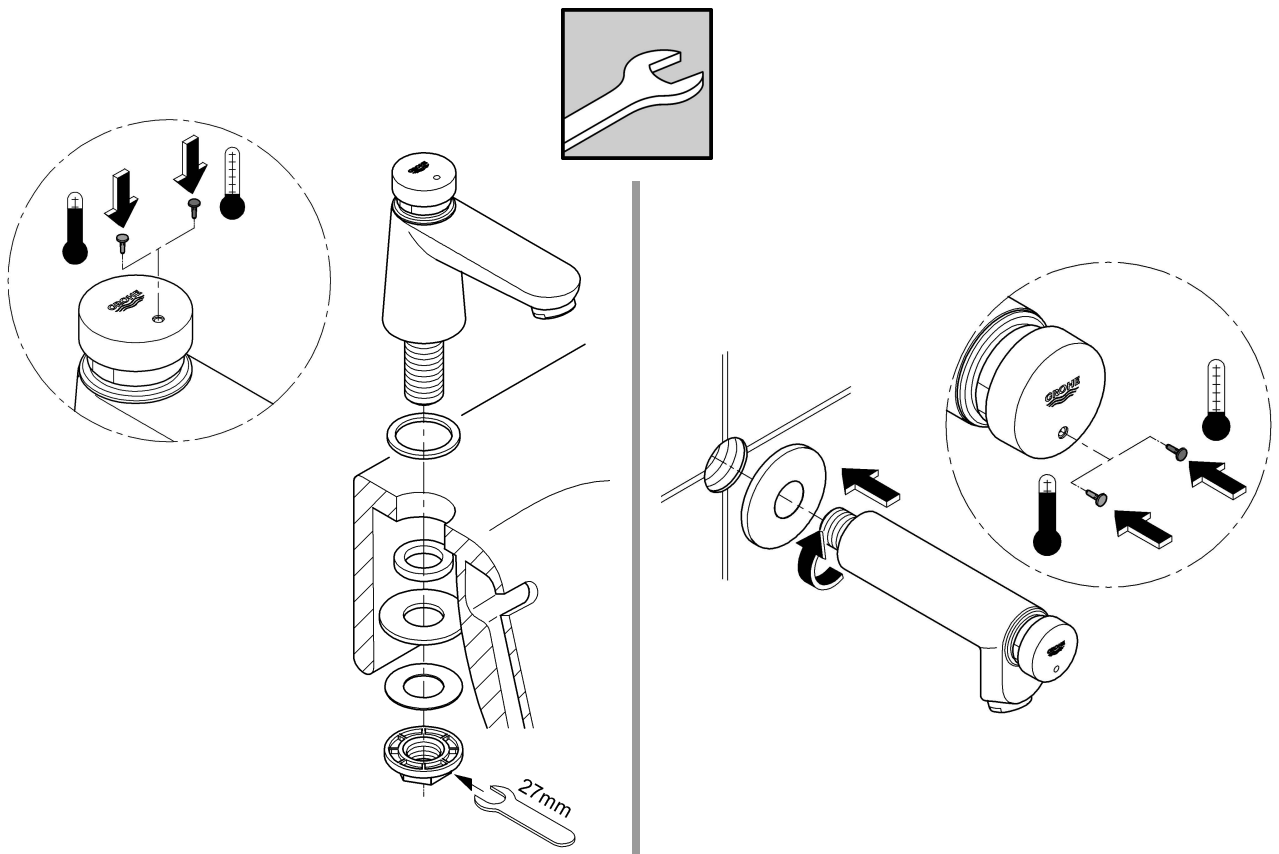


ca.7 / 15 / 30 sec



3 bar  
36 265/36 266: 9 l/min  
36 392/36 393: 5,7 l/min

- D** Rohrleitungssystem vor und nach der Installation gründlich spülen (DIN 1988/DIN EN 806 beachten)!
- H** A csővezeték a szerelés előtt és után is alaposan öblítse át (ügyeljen az EN 806 szabványra)!
- GB** Flush pipes thoroughly before and after installation (observe EN 806).
- P** Antes e depois da instalação, enxaguar bem as tubagens (respeitar a norma EN 806)!
- F** Bien rincer les canalisations avant et après l'installation (respecter la norme EN 806)!
- TR** Boru sistemini kurulumdan önce ve sonra su ile temizleyin (EN 806'ya dikkat edin)!
- E** ¡Purgar a fondo el sistema de tuberías antes y después de la instalación (tener en cuenta EN 806)!
- SK** Potrubný systém pred a po inštalácii dôkladne prepláchnite (dodržujte normu EN 806)!
- I** Prima e dopo l'installazione, effettuare un lavaggio profondo del sistema delle tubature (rispettare quanto previsto dalla normativa EN 806).
- SLO** Temeljito izperite sistem cevovodov pred vgradnjo in po njej (upoštevajte standard EN 806)!
- NL** Leidingen vóór en na het installeren grondig spoelen (EN 806 in acht nemen)!
- HR** Sustav cijevi prije i nakon instalacije treba temeljito isprati (uzeti u obzir EN 806)!
- S** Spola rörledningssystemet noggrant före och efter installationen (observera EN 806)!
- BG** Водопроводната система трябва да се промие основно преди и след монтаж (спазвайте EN 806)!
- DK** Skyl rørledningssystemet grundigt før og efter installationen (overhold EN 806)!
- EST** Peske torusüsteem enne ja pärast paigaldamist põhjalikult läbi (vastavalt standardile EN 806)!
- N** Spyl rørledningssystemet grundig før og etter installasjonen (følg EN 806)!
- LV** Rūpīgi izskalojiet cauruļvadu sistēmu pirms instalācijas un pēc tās (ņemiet vērā EN 806)!
- FIN** Huuhtelee putkistot huolellisesti ennen ja jälkeen asennuksen (EN 806 huomioonotava)!
- LT** Prieš atlikdami montavimo darbus ir po jų, kruopščiai praplaukite vamzdžių sistemą (laikykitės EN 806)!
- PL** Przed instalacją i po niej dokładnie przepłukać przewody rurowe (przestrzegać EN 806)!
- RO** Se spală temeinic sistemul de conducte înainte și după instalare (se va respecta EN 806)!
- UAE** يجب غسل شبكة الأنابيب قبل وبعد التركيب بشكل محكم (برجاء مراعاة EN 806)!
- CN** 安装前后务必彻底冲洗所有管件 (遵循 EN 806)。
- GR** Ξεπλύνετε καλά το σύστημα σωληνώσεων πριν και μετά την εγκατάσταση (σύμφωνα με τις προδιαγραφές EN 806)!
- UA** Перед встановленням і після нього необхідно ретельно промити систему трубопроводів (дотримуйтеся стандарту EN 806)!
- CZ** Potrubní systém před a po instalaci důkladně propláchněte (dodržujte normu EN 806)!
- RUS** Перед установкой и после установки тщательно промыть систему трубопроводов (соблюдать стандарт EN 806)!



Pure Freude an Wasser

**GROHE**

**D**  
☎ +49 571 3989 333  
impresum@grohe.de

**A**  
☎ +43 1 68060  
info-at@grohe.com

**AUS**  
**Argent Sydney**  
☎ +(02) 8394 5800  
**Argent Melbourne**  
☎ +(03) 9682 1231

**B**  
☎ +32 16 230660  
info.be@grohe.com

**BG**  
☎ +359 2 9719959  
grohe-bulgaria@grohe.com

**CAU**  
☎ +99 412 497 09 74  
info-az@grohe.com

**CDN**  
☎ +1 888 6447643  
info@grohe.ca

**CH**  
☎ +41 448777300  
info@grohe.ch

**CN**  
☎ +86 21 63758878

**CY**  
☎ +357 22 465200  
info@grome.com

**CZ**  
☎ +420 277 004 190  
grohe-cz@grohe.com

**DK**  
☎ +45 44 656800  
grohe@grohe.dk

**E**  
☎ +34 93 3368850  
grohe@grohe.es

**EST**  
☎ +372 6616354  
grohe@grohe.ee

**F**  
☎ +33 1 49972900  
marketing-fr@grohe.com

**FIN**  
☎ +358 10 8201100  
teknocalor@teknocalor.fi

**GB**  
☎ +44 871 200 3414  
info-uk@grohe.com

**GR**  
☎ +30 210 2712908  
nsapountzis@ath.forthnet.gr

**H**  
☎ +36 1 2388045  
info-hu@grohe.com

**HK**  
☎ +852 2969 7067  
info@grohe.hk

**I**  
☎ +39 2 959401  
info-it@grohe.com

**IND**  
☎ +91 124 4933000  
customercare.in@grohe.com

**IS**  
☎ +354 515 4000  
jonst@byko.is

**J**  
☎ +81 3 32989730  
info@grohe.co.jp

**KZ**  
☎ +7 727 311 07 39  
info-cac@grohe.com

**LT**  
☎ +372 6616354  
grohe@grohe.ee

**LV**  
☎ +372 6616354  
grohe@grohe.ee

**MAL**  
☎ +1 800 80 6570  
info-singapore@grohe.com

**N**  
☎ +47 22 072070  
grohe@grohe.no

**NL**  
☎ +31 79 3680133  
vragen-nl@grohe.com

**NZ**  
☎ +09/373 4324

**P**  
☎ +351 234 529620  
commercial-pt@grohe.com

**PL**  
☎ +48 22 5432640  
biuro@grohe.com.pl

**RI**  
☎ +62 21 2358 4751  
info-singapore@grohe.com

**RO**  
☎ +40 21 2125050  
info-ro@grohe.com

**ROK**  
☎ +82 2 559 0790  
info-singapore@grohe.com

**RP**  
☎ +63 2 8041617

**RUS**  
☎ +7 495 9819510  
info@grohe.ru

**S**  
☎ +46 771 141314  
grohe@grohe.se

**SGP**  
☎ +65 6 7385585  
info-singapore@grohe.com

**SK**  
☎ +420 277 004 190  
grohe-cz@grohe.com

**T**  
☎ +66 2610 3685  
info-singapore@grohe.com

**TR**  
☎ +90 216 441 23 70  
GroheTurkey@grome.com

**UA**  
☎ +38 44 5375273  
info-ua@grohe.com

**USA**  
☎ +1 800 4447643  
us-customerservice@grohe.com

**VN**  
☎ +84 8 5413 6840  
info-singapore@grohe.com

**AL** **BiH** **HR** **KS**  
**ME** **MK** **SLO** **SRB**  
☎ +385 1 2911470  
adria-hr@grohe.com

**Eastern Mediterranean,  
Middle East - Africa  
Area Sales Office:**  
☎ +357 22 465200  
info@grome.com

**IR** **OM** **UAE** **YEM**  
☎ +971 4 3318070  
grohedubai@grome.com

**Far East Area Sales Office:**  
☎ +65 6311 3600  
info@grohe.com.sg