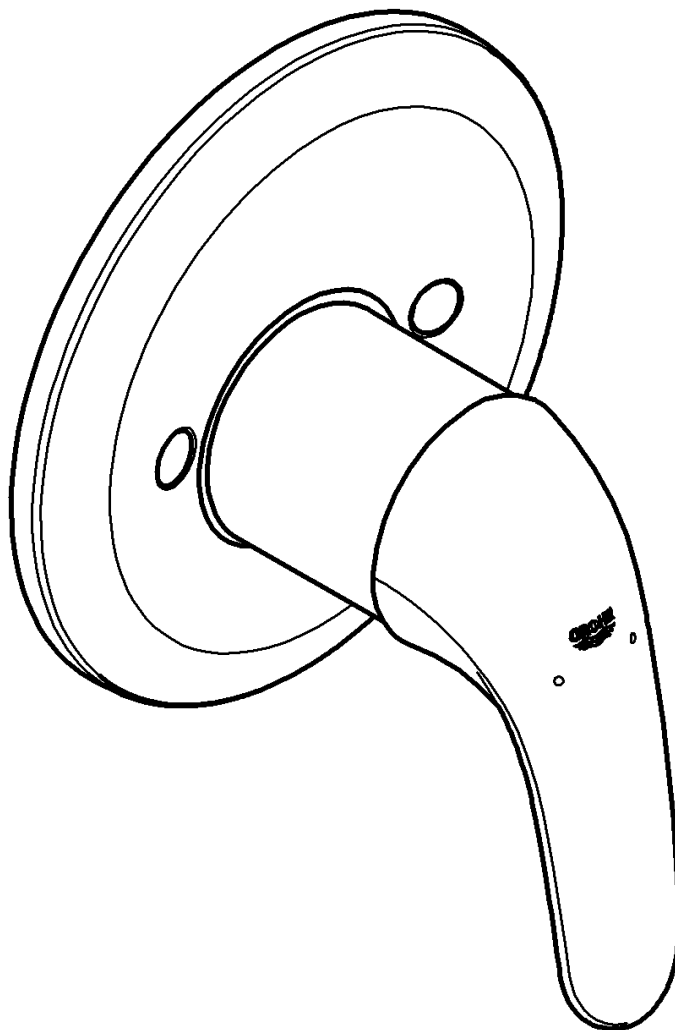


23 269

Start Eco



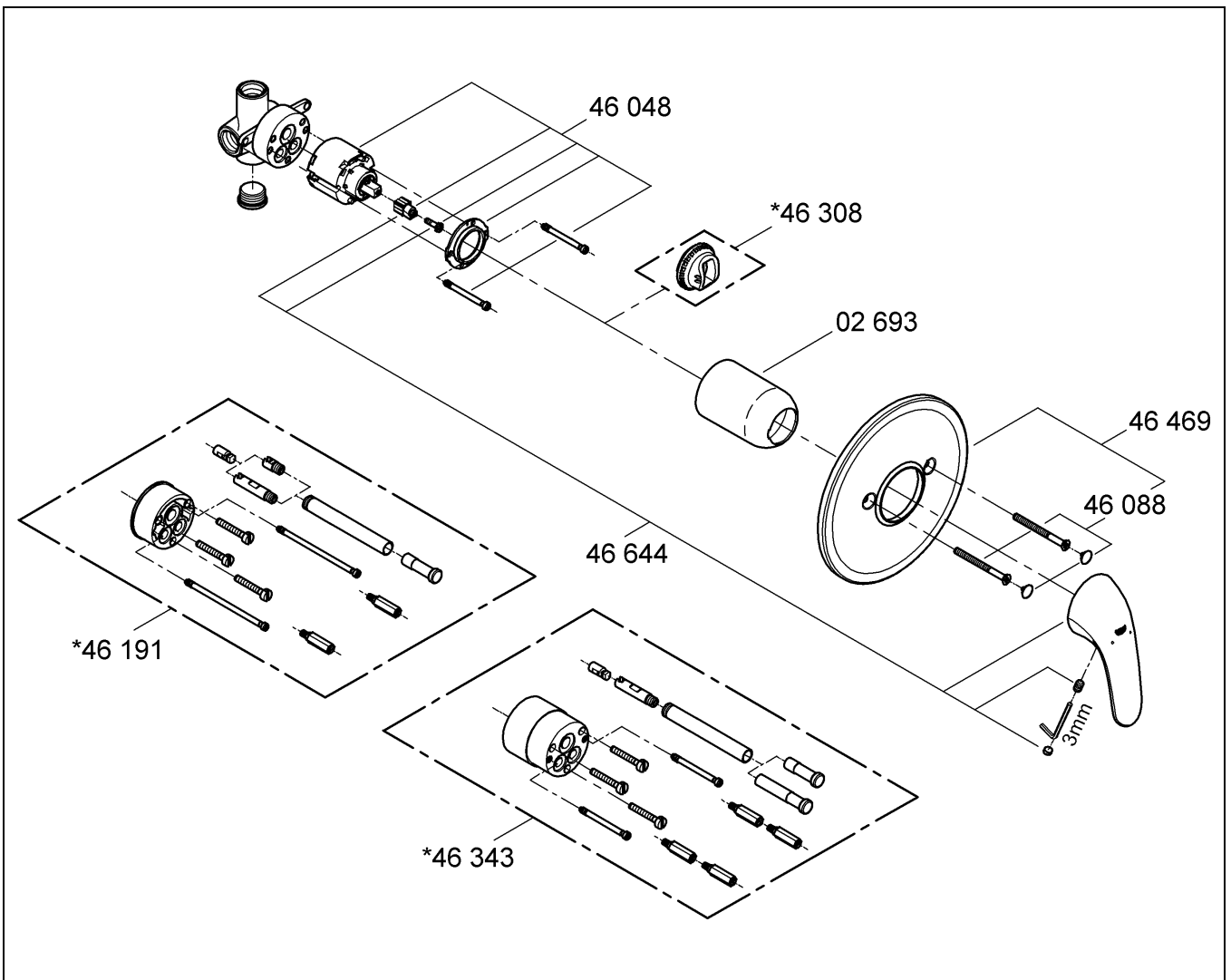
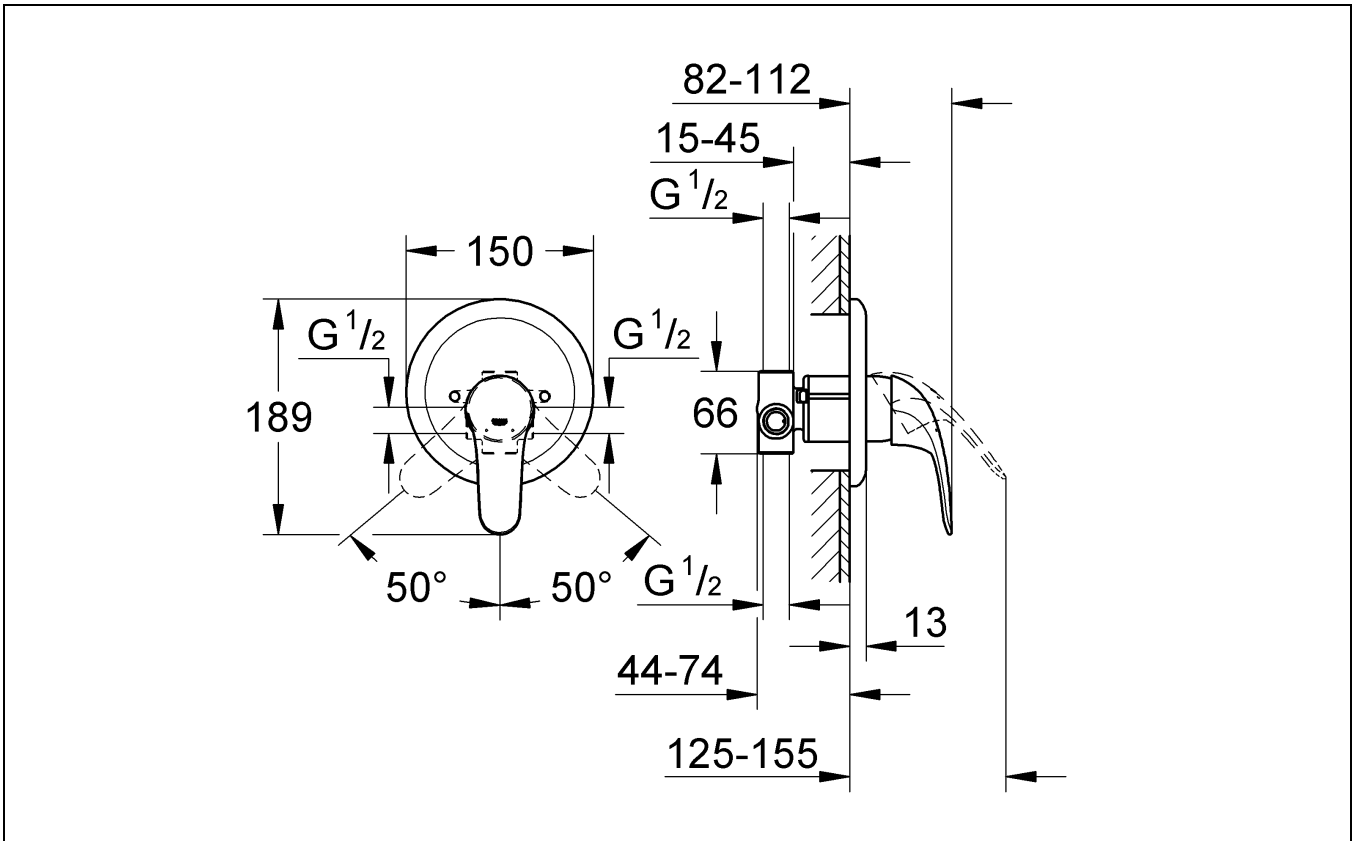
## Start Eco

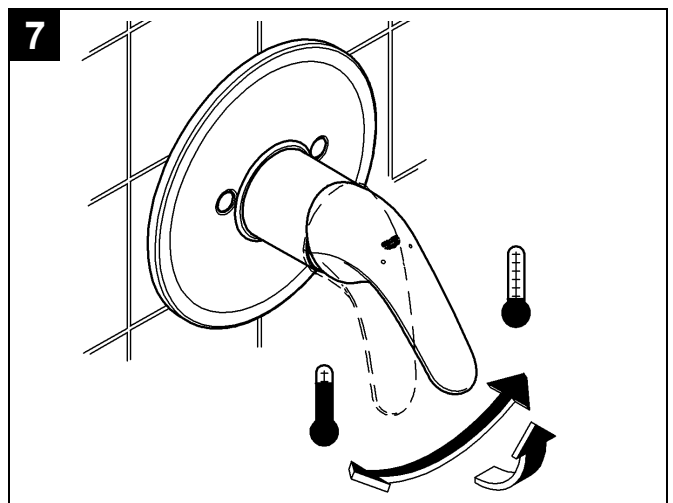
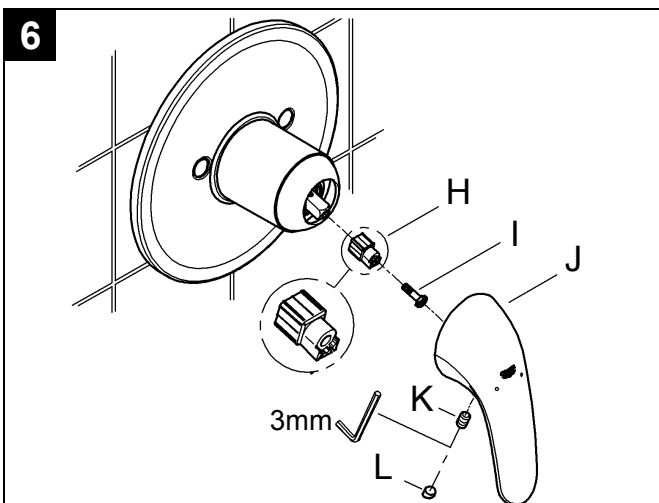
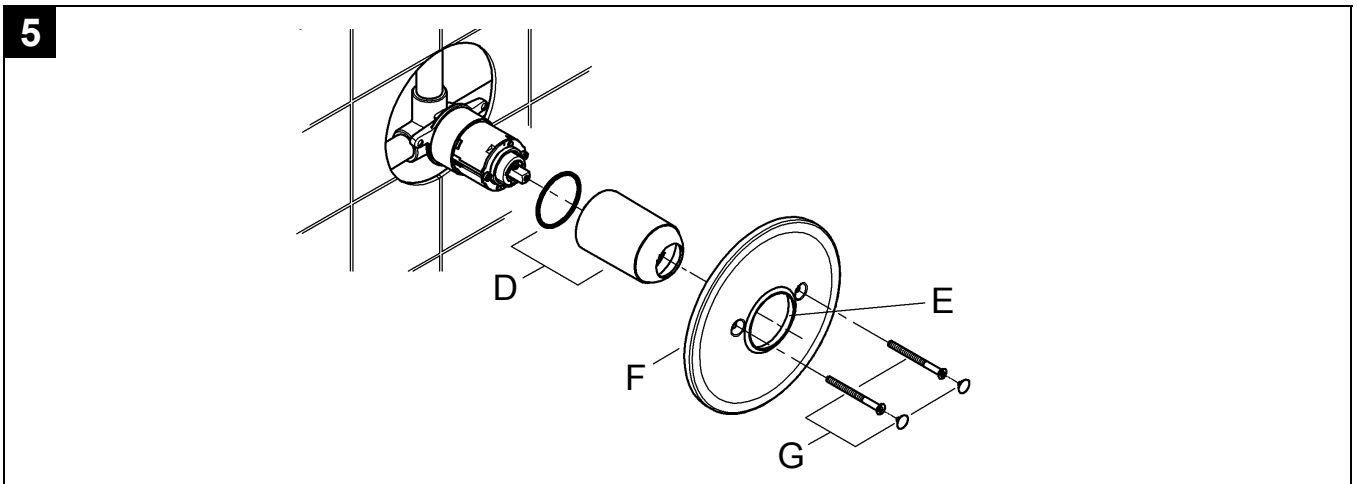
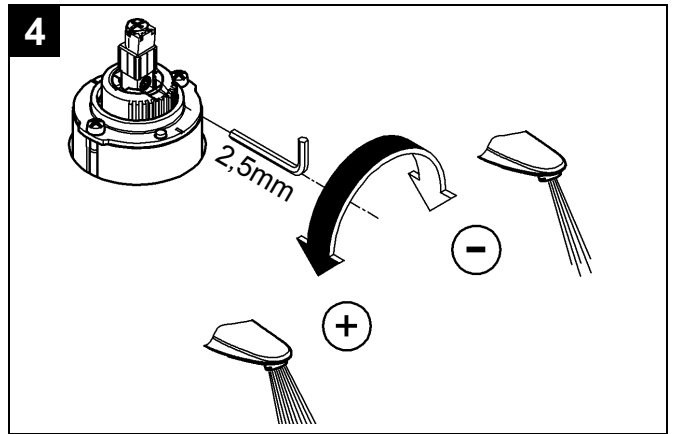
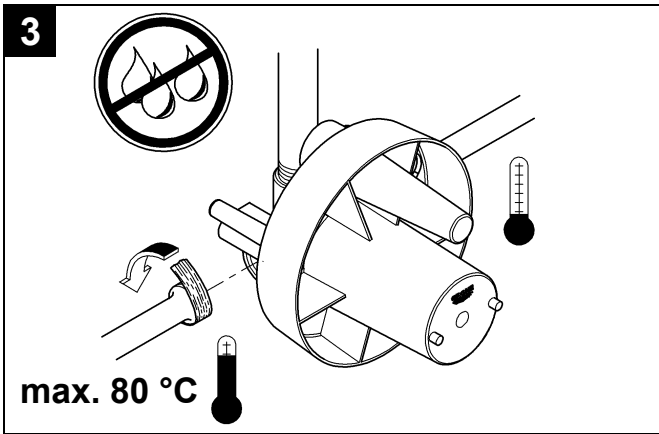
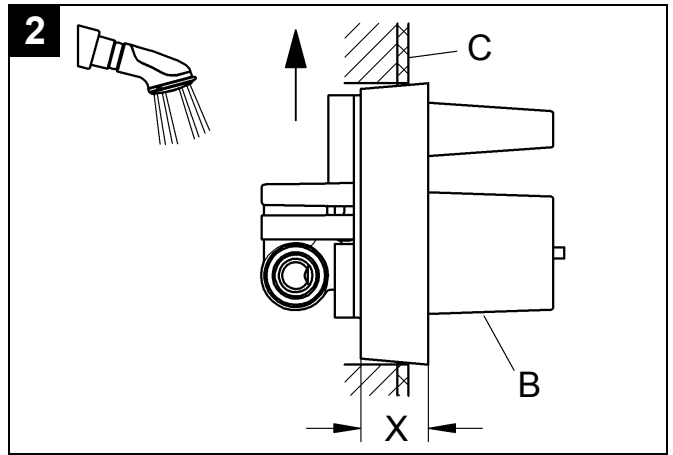
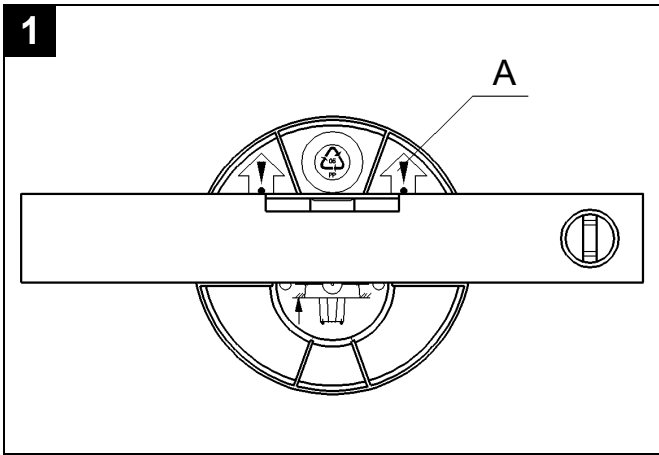
<b>D</b> .....3	<b>I</b> .....7	<b>CZ</b> .....11	<b>HR</b> .....15	<b>DK</b> .....19	<b>LV</b> .....23
<b>GB</b> .....4	<b>NL</b> .....8	<b>H</b> .....12	<b>RO</b> .....16	<b>N</b> .....20	<b>LT</b> .....24
<b>F</b> .....5	<b>PL</b> .....9	<b>P</b> .....13	<b>TR</b> .....17	<b>FIN</b> .....21	<b>UA</b> .....25
<b>E</b> .....6	<b>GR</b> .....10	<b>SLO</b> .....14	<b>S</b> .....18	<b>EST</b> .....22	<b>RUS</b> .....26

Design & Quality Engineering GROHE Germany

99.844.031/ÄM 222919/10.11

**GROHE**  
  
ENJOY WATER®





## Vor der Installation

Diese GROHE Armatur können Sie in Verbindung mit einem Druckspeicher oder einem Durchlauferhitzer verwenden.

**Der Betrieb mit drucklosen Speichern (= offene Warmwasserbereiter) ist nicht möglich.**

Damit Sie die Armatur einwandfrei betreiben können, sollte der Fließdruck zwischen 1 und 5 bar liegen.

Bei höheren Fließdrücken empfehlen wir Ihnen einen Druckminderer einzubauen.



Spülen Sie bei Neuinstallation vor und nach der Montage die Kalt- und Warmwasser Rohrleitungen so lange gut durch, bis das Wasser keine Verunreinigungen mehr enthält. Mögliche Rückstände aus den Leitungen können sonst die Armatur verstopfen und das Trinkwasser verschmutzen.



Achten Sie darauf, dass Sie bei der Installation die Oberflächen nicht mit dem Werkzeug beschädigen. Verwenden Sie deshalb auf keinen Fall gezahnte Zangen.



Bei allen Unterputzarmaturen dürfen im Abgang (Mischwasserleitung) keine Absperrventile nachgeschaltet sein.

## Vorinstallation, Seite 2

**1 - 7** = Abbildungsnummer

Erstellen Sie in der Einbauwand das Loch für die Armatur und die Schlitze für die Rohrleitungen.

**1** Richten Sie die Armatur mit einer Wasserwaage aus. Die Pfeile auf der Einbauschablone **A** müssen nach oben zeigen.

**2** Montieren Sie die Armatur mit der Einbauschablone **B**. Achten Sie darauf, dass die fertige Wandoberfläche **C** im Bereich **X** der Einbauschablone liegt.

**3** Dichten Sie die Kalt-, Warm- und Mischwasseranschlussrohre entsprechend Ihrer Gesamtinstallation ein. Schrauben Sie die Anschlussrohre in den Armaturenkörper ein bevor Sie die Armatur montieren.

- Verbinden Sie die Anschlussrohre mit der Gesamtinstallation.



Beachten Sie, dass Sie keine Lötverbindung vornehmen dürfen, da Sie sonst eingebaute Dichtungen beschädigen können.



Öffnen Sie den Kalt- und Warmwasserzulauf und prüfen Sie die Anschlüsse auf Dichtheit.

- Sperren Sie den Kalt- und Warmwasserzulauf wieder ab.
- **Entfernen Sie die Einbauschablone erst zur Fertiginstallation.**
- Verputzen und verfliesen Sie die Wand.

## Mengenbegrenzung, Seite 2

Diese Armatur ist mit einer Mengenbegrenzung ausgestattet. Damit können Sie die Durchflussmenge stufenlos und individuell begrenzen.

Werkseitig ist der größtmögliche Durchfluss voreingestellt.



In Verbindung mit hydraulischen Durchlauferhitzern ist der Einsatz der Durchflussmengenbegrenzung nicht zu empfehlen.

**4** Verändern Sie den Durchfluss durch Drehen der Einstellschraube mit einem 2,5mm Innensechskantschlüssel.

## Fertiginstallation, Seite 2

**5** Schrauben Sie die Kappe **D** mit der Dichtung auf. Fetten Sie die Dichtung **E** ein. Schieben Sie die Rosette **F** auf und befestigen Sie sie mit den Schrauben **G**.

Wenn Sie die Rosette nicht weit genug über die Kappe **D** schieben können, müssen Sie eine Verlängerung einbauen, sehen Sie Ersatzteile, Seite 1 (46 191 = 25mm oder 46 343 = 50mm). Bei unebenen Wandflächen müssen Sie den oberen Rand der Rosette zusätzlich mit Silikon abdichten.

**6** Stecken Sie den Isoliereinsatz **H** auf den Stellhebel der Kartusche und befestigen Sie ihn mit der Schraube **I**.

Stecken Sie den Hebel **K** auf, befestigen Sie ihn mit dem lose eingeschraubten Gewindestift **K** und stecken Sie den Stopfen **L** ein.

**7** So bedienen Sie die Armatur.

## Störungsbehebung, Seite 1

**Störung:** Wassermenge merklich weniger

1. Versorgungsdruck nicht ausreichend:  
Prüfen Sie die vorgeschaltete Installation.

**Störung:** Undichtheit am Armaturengehäuse

1. Befestigungsschrauben der Kartusche (46 048) lose:  
Ziehen Sie die Befestigungsschrauben der Kartusche wechselweise nach.
2. Dichtungen am Kartuschenboden beschädigt oder Schmutzpartikel auf Dichtflächen: Schließen Sie den Kalt- und Warmwasserzulauf! Prüfen und reinigen Sie die Dichtflächen oder tauschen Sie die Kartusche komplett aus.
3. Unzulässige Betriebsbedingungen, wie Warmwassertemperatur über 80 °C oder Druckschläge in vorgeschalteter Installation: Stellen Sie die Betriebsbedingungen sicher. Falls erforderlich, tauschen Sie die Kartusche komplett aus.

Bei eventuellen weiteren Störungen wenden Sie sich bitte an Ihren Installateur.

## Pflege und Recycling

Hinweise zur Pflege entnehmen Sie bitte der beliegenden Pflegeanleitung. Beachten Sie bei der Entsorgung der Armatur die geltenden nationalen Vorschriften.

## Prior to installation

This GROHE fitting can be used in conjunction with a pressurised storage heater or an instantaneous heater.

### Operation with unpressurised storage heaters (= open water heaters) is not possible.

To ensure correct operation of the fitting, the flow pressure should be between 1 and 5 bar.

It is recommendable to install a pressure-reducing valve in the case of higher flow pressures.

**!** In the case of new installations, flush the cold and hot water lines thoroughly until the water is completely free of contamination before and after installation. Otherwise any residues remaining in the lines may block the fitting and contaminate the drinking water.

**!** Make sure that you do not damage the fitting surfaces with the tool during installation. For this reason, never use toothed pliers.

**!** Never install shut-off valves in the outlet pipe (mixed water) downstream of any concealed mixer.

## Preliminary installation, Page 2

### 1 - 7 = Figure number

Drill the hole for the fitting and cut the slots for the pipes in the installation wall.

**1** Align the fitting using a spirit level. The arrows on the fitting template **A** must point upwards.

**2** Install the fitting using the fitting template **B**. Ensure that the finished surface of the wall **C** lies within the area **X** of the fitting template.

**3** Apply sealing compound at the cold, hot and mixed water connection pipes in accordance with their overall installation. Screw the connection pipes into the fitting body before installing the fitting.

- Attach the connecting pipes to the overall installation.

**!** Note that soldered connections are not permitted as otherwise built-in seals may be damaged.

**!** Open the cold and hot water supply and check the connections for watertightness.

- Shut off the hot and cold water supply again.

- **Only remove the fitting template for final installation.**

- Plaster and tile the wall.

## Flow rate limitation, Page 2

This fitting is equipped with a flow rate limiter, permitting an infinitely variable individual reduction in flow rate. The highest possible flow rate is set at the factory before despatch.

**!** The use of flow rate limiters in combination with hydraulic instantaneous heaters is not recommended.

**4** Change the flow rate by turning the adjusting screw using a 2.5mm allen key.

## Final installation, Page 2

**5** Screw on the cap **D** with the seal. Grease the seal **E**. Push on the escutcheon **F** and secure it with screws **G**.

If you cannot push the escutcheon far enough onto the cap **D**, you must install an extension, see Replacement Parts, Page 1 (46 191 = 25mm or 46 343 = 50mm). If the wall surface is uneven, the top edge of the escutcheon must additionally be sealed with silicone.

**6** Fit the insulator **H** onto the cartridge switch lever and secure it using the screw **I**.

Fit the lever **J** and fasten it with the loosely fitted set screw **K** and insert the plug **L**.

**7** Operate the fitting as shown.

## Troubleshooting, Page 1

**Fault:** Flow rate noticeably reduced

1. Insufficient supply pressure:  
Check the upstream installation.

**Fault:** Fitting housing leaking

1. Cartridge (46 048) screws loose: Tighten the cartridge screws alternately.
2. Seals at cartridge base damaged or dirt particles on sealing surfaces: Close the cold and hot water supply. Check and clean sealing surfaces, or replace cartridge completely.
3. Impermissible operating conditions, such as hot water temperature above 80 °C, pressure surges in upstream installation: Ensure that the operating conditions are in order. Replace cartridge completely if necessary.

Please contact your installer in the event of faults not described here.

## Care and recycling

For directions on care, please refer to the accompanying Care Instructions. Observe the valid national regulations when disposing of the fitting.

## Avant l'installation

Vous pouvez utiliser les robinets GROHE avec des accumulateurs sous pression ou des chauffe-eau instantanés.

**Un fonctionnement avec des accumulateurs sans pression (= chauffe-eau à écoulement libre) n'est pas possible.**

Pour une utilisation optimale de la robinetterie, la pression dynamique doit être comprise entre 1 et 5 bars. Installer un réducteur de pression en cas de pressions statiques élevées.



En cas de première installation, bien rincer les tuyauteries d'eau chaude et d'eau froide avant et après le montage de la robinetterie neuve, jusqu'à ce que l'eau ne présente plus aucune impureté. Des résidus éventuels provenant des conduites peuvent boucher la robinetterie et dégrader la qualité de l'eau potable.



Veiller à ne pas endommager les surfaces avec les outils lors de l'installation. Ne pas utiliser de pince dentée.



Ne jamais poser de robinet d'arrêt en aval (sortie d'eau mitigée) d'un mitigeur mono-commande encastré.

## Installation provisoire, page 2

### 1 - 7 N° de figure

Percer un trou dans le mur d'encastrement pour la robinetterie et une saignée pour les canalisations.

**1** Ajuster la robinetterie avec un niveau à bulles. Les flèches du gabarit de montage **A** doivent être orientées vers le haut.

**2** Monter la robinetterie avec le gabarit de montage **B**. Vérifier que la surface du mur fini **C** affleure avec la zone **X** du gabarit de montage.

**3** Étancher les tubes de raccordement du mélangeur, d'eau chaude et d'eau froide comme avec l'installation principale. Visser les tubes de raccordement dans le corps de robinetterie avant de monter la robinetterie.

- Brancher les tubes de raccordement sur l'installation principale.



Attention: ne procéder à aucune soudure, vous risquez sinon d'endommager les joints montés.



Ouvrir les arrivées d'eau chaude et d'eau froide et contrôler l'étanchéité des raccords.

- Couper l'alimentation d'eau chaude et d'eau froide.
- **Enlever le gabarit de montage lors de l'installation définitive seulement.**
- Terminer d'enduire le mur et le carreler.

## Limiteur de débit, page 2

Cette robinetterie est équipée d'un limiteur de débit. Celui-ci permet une limitation, individualisée et en continu, du débit.

Le débit maximal est pré-réglé en usine.



L'utilisation du limiteur de débit est déconseillée avec des chauffe-eau instantanés à commande hydraulique.

**4** Modifier le débit en tournant la vis de réglage avec une clé Allen de 2,5mm.

## Installation définitive, page 2

**5** Dévisser le cache **D** avec le joint. Lubrifier le joint **E**. Insérer la rosace **F** et la fixer à l'aide des vis **G**. Si la rosace ne s'engage pas correctement sur le cache **D**, monter une rallonge. Se reporter aux Pièces de rechange à la page 1 (réf. 46 191 = 25mm / 46 343 = 50mm). Si la surface du mur est rugueuse, appliquer de la silicone sur le bord supérieur de la rosace pour la rendre étanche.

**6** Insérer l'isolateur **H** sur le levier de la cartouche et le fixer avec la vis **I**.

Monter et fixer le levier **J** avec la tige fileté pré-montée **K** et insérer le clapet **L**.

**7** Voici comment utiliser la robinetterie.

## Dépannage, page 1

**Pannes** : le débit d'eau baisse sensiblement.

1. La pression d'alimentation est insuffisante: vérifier l'installation en amont.

**Pannes** : fuites au niveau du corps du mitigeur

1. Les vis de fixation de la cartouche (46 048) ont du jeu: Serrer les vis de fixation de la cartouche en alternance.
2. Les joints du socle de la cartouche sont endommagés ou les surfaces d'étanchéité sont salies par des particules: Fermer les arrivées d'eau froide et d'eau chaude. Contrôler et nettoyer les surfaces d'étanchéité, remplacer complètement la cartouche.
3. Conditions d'utilisation non admissibles, la température de l'eau chaude est supérieure à 80 °C, différences de pression en amont par exemple, coups de bélier en aval: Contrôler les conditions de service. Remplacer complètement la cartouche **X** si besoin est.

En cas de dysfonctionnements non répertoriés dans cette documentation, demander conseil à votre plombier.

## Entretien et recyclage

Les indications relatives à l'entretien figurent sur la notice jointe à l'emballage. Respecter la législation de votre pays lors de la mise au rebut de la robinetterie.

## Antes de la instalación

Es posible utilizar esta grifería GROHE en combinación con un acumulador a presión o con un calentador instantáneo.

**No es posible el empleo con acumuladores sin presión (= calentadores de agua sin presión).**

Para obtener un funcionamiento óptimo de la grifería, la presión de trabajo debe ser de 1 a 5 bares.

Con presiones de flujo elevadas recomendamos instalar un reductor de presión.



En caso de nueva instalación, antes y después del montaje, purgar las conducciones de agua fría y caliente hasta que el agua no contenga ninguna impureza. De lo contrario, posibles restos depositados en las tuberías podrían obstruir la grifería y contaminar el agua potable.



Prestar atención a que durante la instalación no se dañe la superficie con la herramienta. No utilizar tenazas con dientes.



En ninguna de las baterías empotrables deberán conectarse llaves de cierre a la salida (tubería del agua mezclada).

## Preinstalación, Página 2

**1 - 7** = Número de la figura

Preparar en el tabique de instalación el orificio para la grifería y las rozas para las tuberías.

**1** Nivelar la grifería con un nivel de burbuja. Las flechas de la plantilla de montaje **A** deben indicar hacia arriba.

**2** Montar la grifería con ayuda de la plantilla de montaje **B**. Tener en cuenta que la superficie de pared acabada **C** debe encontrarse dentro de la zona **X** del patrón de montaje.

**3** Estanqueizar los tubos de empalme del agua fría, caliente y mezclada de acuerdo a su instalación general. Enroscar los tubos de empalme en el cuerpo de la grifería antes de montar la grifería.

- Unir los tubos de empalme con la instalación general.



Tener en cuenta que no deben realizarse uniones mediante soldadura, ya que en caso contrario las juntas montadas podrían resultar dañadas.



Abrir las llaves de paso del agua fría y del agua caliente y comprobar la estanqueidad de las conexiones.

- Cerrar de nuevo las llaves de paso del agua fría y del agua caliente.

- **No retirar la plantilla de montaje hasta que se proceda a la instalación de acabado.**

- Enlucir y alicatar la pared.

## Limitación de caudal, Página 2

Esta grifería está equipada con un limitador de caudal. Con él se puede limitar el caudal de forma progresiva e individual.

El ajuste de fábrica corresponde al máximo caudal posible.



Se recomienda no utilizar el limitador de caudal en combinación con calentadores instantáneos con control hidráulico.

**4** Modificar el caudal girando el tornillo de ajuste con una llave de macho hexagonal de 2,5mm.

## Instalación de acabado, Página 2

**5** Desenroscar la tapa **D** con la junta. Engrasar la junta **E**. Montar el rosetón **F** y fijarlo con los tornillos **G**.

Si no es posible deslizar suficientemente el rosetón sobre la tapa **D**, debe montarse una prolongación; véase Piezas de recambio en la página 1 (46 191 = 25mm o 46 343 = 50mm). En paredes de superficie irregular, el borde superior del rosetón debe sellarse adicionalmente con silicona.

**6** Insertar el elemento aislante **H** en la palanca de ajuste del cartucho y fijarlo con el tornillo **I**.

Fijar la palanca **J** con el tornillo prisionero atornillado sin apretar **K** y colocar el tapón **L**.

**7** Manejo de la grifería

## Solución de problemas, Página 1

**Fallo:** Caudal de agua considerablemente disminuido

1. Presión de alimentación insuficiente:  
Verificar la instalación previa a la grifería.

**Fallo:** Carcasa de la grifería inestanca

1. Tornillos de fijación del cartucho (46 048) flojos:  
Reapretar los tornillos de fijación del cartucho.
2. Juntas de la base del cartucho dañadas o partículas de suciedad en las superficies de estanqueidad:  
Cerrar las llaves de paso del agua fría y del agua caliente. Verificar y limpiar las superficies de estanqueidad o sustituir el cartucho completo.
3. Condiciones de servicio no adecuadas, como por ejemplo una temperatura de agua caliente superior a 80 °C o golpes de presión en la instalación previa:  
Asegurarse que las condiciones de servicio son las correctas. Si fuera necesario sustituir el cartucho completo.

En caso de surgir otros problemas, consulte a su instalador.

## Cuidados y reciclaje

Las instrucciones para los cuidados de este producto se encuentran en las instrucciones de conservación adjuntas. Tener en cuenta al desechar la grifería las prescripciones nacionales vigentes.

## Prima dell'installazione

Questi rubinetti GROHE possono essere utilizzati con uno scaldabagno ad accumulo o istantaneo.

**Non è possibile il funzionamento con accumulatori di acqua calda a bassa pressione (= accumulatori di acqua calda a circuito aperto).**

Per poter far funzionare il rubinetto senza problemi, la pressione idraulica dovrebbe variare da da 1 a 5 bar.

Per pressioni di flusso superiori si consiglia l'installazione di un riduttore di pressione.



Nelle nuove installazioni, prima e dopo il montaggio sciacquare le tubazioni dell'acqua fredda e calda finché l'acqua non contenga più sporco. Residui di varia natura provenienti dalle tubazioni potrebbero otturare il rubinetto e sporcare l'acqua potabile.



Fare attenzione a non rovinare le superfici con gli attrezzi durante l'installazione. Pertanto non utilizzare mai pinze dentate.



Per tutti i rubinetti da incasso è vietato montare valvole di intercettazione nella tubazione di uscita dell'acqua miscelata.

## Preinstallazione, pagina 2

**1 - 7** = Numero figura

Praticare nella parete di montaggio il foro per il rubinetto e le aperture per le tubazioni.

**1** Allineare il rubinetto con una livella. Le frecce sulla dima di montaggio **A** devono essere rivolte verso l'alto.

**2** Montare il rubinetto con la dima di montaggio **B**. Controllare che la superficie della parete preparata **C** si trovi nella zona **X** della dima di montaggio.

**3** Sigillare i tubi di raccordo dell'acqua fredda, calda e dell'acqua miscelata secondo l'installazione completa. Avvitare i tubi di raccordo nel corpo del rubinetto prima di montare il rubinetto.

- Collegare i tubi di raccordo con l'intera installazione.



Tenere conto che non si possono effettuare giunti brasati, poiché altrimenti le guarnizioni montate potrebbero venire danneggiate.



Aprire l'entrata dell'acqua calda e fredda e controllare la tenuta dei raccordi.

- Richiudere l'entrata dell'acqua calda e fredda.

- **Smontare le dime di montaggio solo prima dell'installazione definitiva.**

- Intonacare e piastrellare la parete.

## Limitatore di portata, pagina 2

Questo rubinetto è dotato di un limitatore di portata. In tal modo è possibile limitare la portata in modo continuo e individuale.

Il rubinetto viene regolato di fabbrica sulla portata massima.



L'uso del limitatore di portata non è raccomandabile negli scaldabagni istantanei idraulici.

**4** Modificare la portata ruotando la vite di regolazione con una chiave a brugola da 2,5mm.

## Installazione definitiva, pagina 2

**5** Avvitare il cappuccio **D** con la guarnizione. Ingrassare la guarnizione **E**. Inserire la rosetta **F** e fissarla con le viti **G**.

Se non si riesce ad infilare adeguatamente la rosetta sopra il cappuccio **D** bisogna montare una prolunga, vedere i pezzi di ricambio, pagina 1 (46 191 = 25mm oppure 46 343 = 50mm). In caso di pareti con una superficie irregolare bisogna sigillare il bordo superiore della rosetta con del silicone.

**6** Inserire la guarnizione isolante **H** sulla leva di posizionamento della cartuccia e fissarla con la vite **I**. Infilare la leva **J**, fissarla senza stringere il grano filettato **K** ed inserire il tappo **L**.

**7** Così si farà funzionare il rubinetto.

## Eliminazione dei guasti, pagina 1

**Guasto:** La quantità d'acqua è notevolmente ridotta

1. La pressione di alimentazione non è sufficiente: Controllare l'installazione a monte.

**Guasto:** Perdita nel corpo del rubinetto

1. Allentare le viti di fissaggio della cartuccia (46 048): Stringere alternativamente le viti di fissaggio della cartuccia.

2. Le guarnizioni sul fondo della cartuccia sono danneggiate oppure ci sono particelle di sporco sulle superfici di tenuta: Chiudere l'entrata dell'acqua calda e fredda. Controllare e pulire le superfici di tenuta o sostituire la cartuccia completa.

3. Condizioni di utilizzo non accettabili, ad esempio, temperatura dell'acqua superiore a 80 °C, oppure pressione eccessiva ed intermittente nell'installazione a monte: Assicurarsi che le condizioni d'utilizzo siano adeguate. Se necessario sostituire la cartuccia completa.

In caso di ulteriori guasti rivolgersi al Centro Assistenza Autorizzato.

## Manutenzione ordinaria e riciclaggio

Le istruzioni per la manutenzione ordinaria sono riportate nei fogli acclusi. Nello smaltimento del rubinetto rispettare le norme nazionali vigenti.



## Vóór de installatie

Deze kraan van GROHE kunt u in combinatie met een boiler of een c.v.-ketel gebruiken.

**Het werken met lagedrukboilers (= open warmwatertoestellen) is niet mogelijk.**

Om de kraan correct te kunnen gebruiken, moet de stromingsdruk tussen 1 en 5 bar liggen.

Bij hogere stromingsdrukwaarden raden wij u aan een drukreducerendventiel in te bouwen.



Bij het installeren vóór en na de montage de koud- en warmwaterleidingen doorspoelen totdat het water geheel helder en schoon is. Eventuele bezinksels uit de leidingen zouden anders de kraan verstoppem en het drinkwater verontreinigen.



Let erop dat u de oppervlakken bij de installatie niet met het gereedschap beschadigt. Daarom in geen geval getande tangen gebruiken.



Bij alle inbouwmengekranen mogen achter de uitgang (mengwaterleiding) geen afsluiters zijn gemonteerd.

## Installatie vooraf, pagina 2

**1 - 7** = Nummer van afbeelding

Breng in de inbouwwand het gat voor de kraan en de sleuven voor de buisleidingen aan.

- 1** Kraan met een waterpas uitlijnen. De pijlen op de inbouwsjabloon **A** moeten naar boven wijzen.
  - 2** Kraan met de inbouwsjabloon **B** monteren. Het afgewerkte wandoppervlak **C** moet in het gebied **X** van de inbouwsjabloon liggen.
  - 3** Dicht de koud-, warm- en mengwateraanvoerbuizen op basis van uw gehele installatie af. Schroef de aanvoerbuizen vóór het monteren van de kraan in het kraanhuis.
- Aanvoerbuizen op de gehele installatie aansluiten.



Maak beslist geen soldeerverbindingen, om te voorkomen dat ingebouwde pakkingen kunnen worden beschadigd.



Open de koud- en warmwatertoevoer en controleer de aansluitingen op lekkages.

- Sluit de koud- en warmwatertoevoer weer af.
- **Verwijder de inbouwsjabloon pas nadat alles is gemonteerd en afgewerkt.**
- Bepleister en betegel de wand.

## Volumebegrenzer, pagina 2

Deze kraan is voorzien van een kardoos met een volumebegrenzer. Daardoor is een traploze individuele doorstroombeperking mogelijk.

In de fabriek wordt de maximale capaciteit afgesteld.



In combinatie met c.v.-ketels met warmwatervoorziening en geisers is het gebruik van de doorstroombeperking aan de warmwaterkant niet aan te raden, i.v.m. de tapdrempel van de geiser/combiketel.

- 4** Verander de capaciteit door de inbusbout met een inbusleutel van 2,5mm te draaien.

## Eindassemblage, pagina 2

- 5** Schroef de kap **D** met de pakking erop. Vet de pakking **E** in. Schuif de rozet **F** erop en bevestig deze met de schroeven **G**.

Als u de rozet niet ver genoeg over kap **D** kunt schuiven, moet u een verlengstuk inbouwen, zie Reserveonderdelen, pagina 1 (46 191 = 25mm of 46 343 = 50mm). Bij oneffen wandoppervlakken moet u de bovenrand van de rozet bovendien met siliconen afdichten.

- 6** Steek het isolatiestuk **H** op de stelhendel van de kardoos en bevestig deze met schroef **I**. Schuif de greep **J** erop, bevestig deze met het losjes aangebrachte tapeind **K** en breng de plug **L** aan.
- 7** Bediening van de kraan.

## Storingen verhelpen, pagina 1

**Storing:** hoeveelheid water duidelijk minder.

- Aanvoerdruk niet voldoende:  
Voorgeschakelde installatie controleren.

**Storing:** lekkage in kraanhuis

- Bevestigingsbouten van de kardoos (46 048) zijn los: Bevestigingsbouten van kardoos beurtelings natrekken.
- Pakkingen op bodem kardoos beschadigd of verontreinigingen op afdichtvlakken: Koud- en warmwatertoevoer afsluiten. Afdichtvlakken controleren en reinigen of kardoos compleet vervangen.
- Ontoelaatbare gebruiksomstandigheden, zoals warmwatertemperatuur boven 80 °C, of drukstoten in voorgeschakelde installatie: Voor goede gebruiksomstandigheden zorgen. Indien nodig kardoos compleet vervangen.

Neem bij eventuele andere storingen contact op met uw installateur.

## Onderhoud en recycling

De aanwijzingen voor de reiniging vindt u in het bijgaande onderhoudsvorschrift. De kraan conform de geldende nationale voorschriften afvoeren.

## Przed rozpoczęciem montażu

Armatura wannowa GROHE może współpracować z ciśnieniowym podgrzewaczem pojemnościowym lub przepływowym podgrzewaczem wody.

**Użytkowanie z bezciśnieniowymi podgrzewaczami wody (= pracującymi w systemie otwartym) nie jest możliwe.**

Aby zapewnić bezusterkowe funkcjonowanie armatury, ciśnienie robocze powinno wynosić od 1 do 5 bar.

Jeżeli ciśnienie przekracza 5 bar, należy wmontować reduktor ciśnienia.



Przed i po czynnościach montażowych należy dokładnie przepłukać przewody wody zimnej i gorącej tak, aby woda nie zawierała żadnych zanieczyszczeń. Ewentualne zanieczyszczenia w przewodach mogą spowodować niedrożność armatury i zanieczyścić wodę pitną.



Należy uważać, aby podczas montażu nie uszkodzić powierzchni armatury narzędziami. W tym celu nie należy używać ostrych szczypic.



W przypadku armatur podtynkowych nie wolno stosować zaworów odcinających na przewodzie wylotowym wody.

## Montaż wstępny, strona 2

**1 - 7** = Numer rysunku

Przygotować w ścianie otwór dla armatury oraz szczeliny dla przewodów rurowych.

**1** Wyrównać armaturę wykorzystując poziomcę. Strzałki na szablonie montażowym **A** powinny być skierowane w górę.

**2** Zamontować armaturę przy użyciu szablonu montażowego **B**. Gotowa powierzchnia ściany **C** powinna znajdować się w obszarze **X** szablonu montażowego.

**4** Uszczelnić rury dopływowe wody zimnej i gorącej zgodnie z montażem całej instalacji. Przed montażem armatury należy przykręcić rury doprowadzające do obudowy armatury.

- Połączyć rury podłączeniowe z całą instalacją.



Należy pamiętać o tym, że wykonanie połączenia lutowanego nie jest dozwolone, ponieważ może to spowodować uszkodzenie wmontowanych uszczelnień.



Odkręcić zawory doprowadzenia wody zimnej i gorącej oraz sprawdzić szczelność połączeń.

- Należy pamiętać o zamknięciu doprowadzenia wody zimnej i gorącej.
- **Szablon montażowy można usunąć dopiero przed montażem końcowym.**
- Otynkować i wyłożyć płytkami ścianę.

## Ogranicznik przepływu wody, strona 2

Armatura wyposażona jest w ogranicznik przepływu wody. Dzięki temu możliwa jest bezstopniowa regulacja przepływu wody.

Przepływ nastawiono fabrycznie na wartość maksymalną.



Wykorzystanie funkcji ogranicznika przepływu wody w połączeniu z włączanymi ciśnieniowo przepływowymi podgrzewaczami wody nie jest zalecane.

**4** Obracając śrubą z gniazdem sześciokątnym przy pomocy klucza imbusowego 2,5mm można teraz zmienić natężenie przepływu.

## Montaż końcowy, strona 2

**5** Wkręcić kołpak **D** z uszczelką. Nawilżyć smarem uszczelkę **E**. Nasunąć rozetkę **F** i zamocować ją śrubami **G**.  
W przypadku, jeśli rozetki nie można nasunąć dostatecznie daleko na kołpak **D**, konieczne jest dodatkowe wmontowanie elementu przedłużającego, zob. Części zamienne, strona 1 (46 191 = 25mm lub 46 343 = 50mm). W przypadku nierównej powierzchni ściany, górną krawędź rozetki należy uszczelnić masą silikonową.

**6** Osadzić wkładkę izolacyjną **H** na dźwignię nastawczą głowicy i zamocować ją przy użyciu śruby **I**.  
Po osadzeniu dźwigni **J**, przymocować ją przy pomocy lekko wkręconego trzpienia gwintowanego **K** i nałożyć korek **L**.

**7** Obsługa armatury.

## Usuwanie usterek, strona 1

**Usterka:** Zauważalnie mniejsza ilość wody.

1. Ciśnienie zasilające jest niewystarczające:  
Sprawdzić instalację przyłączeniową.

**Usterka:** Nieszczelność obudowy armatury

1. Luźne połączenie śrubowe głowicy (46 048):  
Dokręcić naprzemian śruby mocujące głowicy.
2. Uszkodzone uszczelki w dnie głowicy lub zanieczyszczenia na powierzchniach uszczelniających: Zamknąć doprowadzenie wody zimnej i gorącej. Sprawdzić i oczyścić powierzchnie uszczelniające, wzgl. wymienić całkowicie głowicę.
3. Niedopuszczalne warunki eksploatacji, np. temperatura wody gorącej powyżej 80 °C, nagły wzrost ciśnienia w instalacji przyłączeniowej: Zapewnić właściwe warunki eksploatacji. W razie potrzeby, wymienić kompletną głowicę.

W razie wystąpienia ewentualnych dalszych usterek prosimy o zwrócenie się do fachowca.

## Pielęgnacja i utylizacja (recykling)

Wskazówki dotyczące pielęgnacji zamieszczono w załączonej instrukcji pielęgnacji. W przypadku utylizacji należy przestrzegać obowiązujących przepisów krajowych.

## Πριν από την τοποθέτηση

Αυτή τη μπαταρία της GROHE μπορείτε να τη χρησιμοποιήσετε με συσσωρευτή πίεσης ή ταχυθερμοσίφωνα.

**Η λειτουργία με συσσωρευτές χωρίς πίεση (= ανοιχτοί θερμοσίφωνες) δεν είναι δυνατή.**

Για να μπορέσετε να χρησιμοποιήσετε τη μπαταρία χωρίς προβλήματα θα πρέπει η πίεση ροής να κυμαίνεται μεταξύ 1 και 5 bar.

Σε υψηλότερες πιέσεις ροής προτείνουμε την τοποθέτηση μιας βαλβίδας μείωσης της πίεσης.



Στη νέα τοποθέτηση, ξεπλύνετε καλά πριν και μετά τη συναρμολόγηση τους σωλήνες κρύου και ζεστού νερού, μέχρι το νερό να μην περιέχει άλλες ακαθαρσίες. Τα κατάλοιπα που ενδεχομένως να παραμένουν στους σωλήνες μπορούν να βουλώσουν τη μπαταρία και να ρυπάνουν το πόσιμο νερό.



Προσέξτε ώστε κατά την εγκατάσταση να μην προκαλέσετε πάνω στην επιφάνεια ζημιές με τα εργαλεία. Για το λόγο αυτό μη χρησιμοποιείτε σε καμία περίπτωση οδοντωτές πένσες.



Στους χωνευτούς μίκτες νερού δεν πρέπει να τοποθετούνται βαλβίδες διακοπής λειτουργίας μετά την έξοδο του νερού (σωλήνας νερού μίξης).

## Προεγκατάσταση, σελίδα 2

**1 - 7** = Αριθμός εικόνας

Ανοίξτε την οπή στον τοίχο για την τοποθέτηση των εξαρτημάτων και τις εγκοπές για τις σωληνώσεις.

**1** Ευθυγραμμίστε τον μίκτη με ένα αλφάδι. Τα βέλη του σχεδίου συναρμολόγησης **A** θα πρέπει να δείχνουν προς τα επάνω.

**2** Συναρμολογήστε το μίκτη με τον οδηγό συναρμολόγησης **B**. Προσέξτε ώστε η προετοιμασμένη επιφάνεια του τοίχου **C** να βρίσκεται στην περιοχή **X** του οδηγού τοποθέτησης.

**3** Μονώστε τους σωλήνες κρύου νερού, ζεστού νερού και νερού μίξης ανάλογα με τη συνολική εγκατάσταση. Βιδώστε τους σωλήνες σύνδεσης στο σώμα του μίκτη πριν τοποθετήσετε το μίκτη.

- Συνδέστε τους σωλήνες σύνδεσης με τη γενική εγκατάσταση.



Παρακαλούμε προσέξτε, δεν επιτρέπεται να γίνουν θερμοσυγκολλήσεις, διαφορετικά θα υποστούν ζημιές τα τοποθετημένα μονωτικά στοιχεία.



Ανοίξτε την παροχή κρύου και ζεστού νερού και ελέγξτε τη στεγανότητα των συνδέσεων.

- Κλείστε πάλι την παροχή του κρύου και ζεστού νερού.

- **Αποσυναρμολογήστε τον οδηγό συναρμολόγησης μετά την οριστική τοποθέτηση.**

- Σοβατίστε τον τοίχο και τοποθετήστε τα πλακάκια.

## Αναστολέας ροής, σελίδα 2

Αυτά τα εξαρτήματα διαθέτουν έναν αναστολέα ροής. Έτσι έχετε τη δυνατότητα να μειώσετε αδιαβάθμητα τη ροή του νερού.

Η εργοστασιακή ρύθμιση ισοδυναμεί με τη μέγιστη δυνατή παροχή.



Δεν συνιστάται η σύνδεση του αναστολέα ροής με υδραυλικούς ταχυθερμοσίφωνες.

**4** Μεταβάλλετε τη ροή με περιστροφή της βίδας ρύθμισης με εξάγωνο κλειδί 2,5mm.

## Τελική εγκατάσταση, σελίδα 2

**5** Βιδώστε την τάπα **D** με τη μόνωση. Λιπάνετε τη φλάντζα **E**. Περάστε τη ροζέτα **F** και στερεώστε την με τις βίδες **G**.

Εάν η ροζέτα δεν εφαρμόζει καλά επάνω στην τάπα **D**, πρέπει να τοποθετηθεί επιπλέον μια προέκταση βλέπε Ανταλλακτικά, σελίδα 1 (46 191 = 25mm ή 46 343 = 50mm). Στις ανομοιόμορφες επιφάνειες τοίχων θα πρέπει να μονώσετε την επάνω πλευρά της ροζέτας επιπλέον και με σιλικόνη.

**6** Περάστε την υποδοχή μονωτικού **H** επάνω στο μοχλό εναλλαγής του μηχανισμού και στερεώστε τον με τη βίδα **I**.

Περάστε το μοχλό **J**, στερεώστε τον με την περασμένη ακέφαλη βίδα **K** και τοποθετήστε την τάπα **L**.

**7** Έτσι θα χειριστείτε το μίκτη

## Αποκατάσταση βλαβών σελίδα 1

**Βλάβη:** Η ποσότητα του νερού είναι αισθητά μικρότερη

1. Η πίεση παροχής δεν είναι αρκετή:  
Ελέγξτε το σύστημα τροφοδοσίας.

**Βλάβη:** Διαρροή στο περίβλημα της μπαταρίας

- Έχουν λυθεί οι βίδες στερέωσης του μηχανισμού (46 048): Σφίξτε τις βίδες στερέωσης του μηχανισμού εναλλάξ.
- Φθορές στο μηχανισμό ή βρωμιά στις επιφάνειες μόνωσης: Κλείστε την παροχή του κρύου και ζεστού νερού! Ελέγξτε και καθαρίστε τις επιφάνειες στεγανοποίησης ή αντικαταστήστε ολόκληρο το μηχανισμό.
- Ανεπίτρεπτες συνθήκες λειτουργίας όπως π.χ. θερμοκρασία ζεστού νερού πάνω από 80 °C, κρουστικά φορτία πίεσης στο προεγκατεστημένο σύστημα: Εξασφαλίστε τις συνθήκες λειτουργίας. Εάν χρειαστεί, αντικαταστήστε ολόκληρο το μηχανισμό.

Στην περίπτωση διαφορετικών βλαβών απευθυνθείτε στον τεχνίτη εγκατάστασης.

## Περιποίηση και ανακύκλωση

Τις οδηγίες που αφορούν την περιποίηση μπορείτε να τις πάρετε από τις συνημμένες οδηγίες περιποίησης. Τηρείτε τις ισχύουσες διατάξεις της χώρας σας για την απόρριψη της μπαταρίας.

## Před instalací

Tuto armaturu GROHE můžete použít ve spojení s tlakovým zásobníkem nebo průtokovým ohřivačem.

**Provoz s beztlakovými zásobníky ( = otevřenými zásobníky na přípravu teplé vody) není možný.**

Pro zajištění bezchybné funkce armatury musí hodnota proudového tlaku ležet v rozmezí 1 až 5 barů.

Při vyšších proudových tlacích doporučujeme namontovat redukční ventil.



Při nové instalaci a po každé montáži vodovodní potrubí studené a teplé vody důkladně propláchněte tak, aby voda neobsahovala žádné zbytkové nečistoty. Jinak mohou případné usazeniny z vodovodního potrubí ucpat armaturu a znečistit pitnou vodu.



Při instalaci dbejte na to, abyste při manipulaci s nářadím nepoškodili povrch armatury. K montáži v žádném případě nepoužívejte kleště.



U všech armatur zapuštěných pod omítku se do výstupu (potrubí smíšené vody) nesmí zařadit žádný další uzavírací ventil.

## Předběžná instalace, strana 2

**1 - 7** = Číslo obrázku

V montážní stěně zhotovte otvor pro armaturu a výřezy pro potrubí.

**1** Armaturu vyrovnejte pomocí vodováhy. Šipky na montážní šabloně **A** musí ukazovat směrem nahoru.

**2** Pro montáž armatury použijte montážní šablonu **B**. Dbejte na to, aby se dokončený povrch stěny **C** nacházel v rozsahu **X** montážní šablony.

**3** Utěsněte všechna nainstalovaná přípojovací potrubí studené, teplé a smíšené vody. Přípojovací potrubí našroubujte do tělesa armatury ještě před namontováním armatury.

- Přípojovací potrubí připojte k celkové instalaci.



Dbejte na to, že spojení potrubí se nesmí provést pájením, jinak může dojít k poškození vložených těsnění.



Otevřete ventily přívodu studené a teplé vody a zkontrolujte těsnost všech spojů.

- Uzavřete přívod studené a teplé vody.

- **Montážní šablonu demontujte až při kompletním dokončení instalace.**

- Stěnu načisto omítněte a obložte.

## Omezení průtokového množství, strana 2

Tato armatura je vybavena omezovačem průtokového množství. Tím si můžete podle potřeby individuálně omezit průtokové množství vody.

Z výroby je přednastaveno maximální průtokové množství vody.



Omezovače průtokového množství se nedoporučuje použít ve spojení s hydraulickými průtokovými ohřivači.

**4** Průtok nastavte otáčením seřizovacího šroubu pomocí klíče na vnitřní šestihrany 2,5mm.

## Konečná instalace, strana 2

**5** Našroubujte krytku **D** s těsněním. Těsnění **E** potřete tukem. Nasuňte růžici **F** a upevněte ji pomocí šroubů **G**.

Nelze-li růžici nasunout přes krytku **D** dostatečně daleko, musíte namontovat prodloužení, viz náhradní díly na straně 1 (46 191 = 25mm nebo 46 343 = 50mm). Při nerovných površích obkladu stěny musíte horní okraj růžice utěsnit ještě navíc silikonem.

**6** Na ovládací páku kartuše nasuňte izolační vložku **H** a upevněte ji pomocí šroubu **I**.

Nasuňte páku **J**, upevněte pomocí volně našroubovaného závitového kolíku **K** a vložte zátku **L**.

**7** Obsluha armatury.

## Odstranění závad, strana 1

**Závada:** Vytéká podstatně menší množství vody

1. Nedostatečný tlak ve vodovodním systému: Zkontrolujte předřazenou instalaci.

**Závada:** Netěsnost u tělesa armatury

1. Volné upevňovací šrouby kartuše (46 048):

Upevňovací šrouby kartuše střídavě dotáhněte.

2. Poškozená těsnění na spodní části kartuše nebo nečistota na těsnicích plochách: Uzavřete přívod studené a teplé vody! Zkontrolujte a vyčistěte těsnicí plochy nebo kartuši kompletně vyměňte.

3. Nevhodné provozní podmínky, jako např. teplota teplé vody vyšší než 80 °C nebo tlakové rázy v předřazené instalaci: Zajistěte předepsané provozní podmínky.

Podle potřeby vyměňte kompletní kartuši.

Pokud by se některé závady projevovaly i nadále, obraťte se prosím na Vašeho instalatéra.

## Ošetřování a recyklace

Pokyny k ošetřování jsou uvedeny v příloženém návodu k údržbě. Při likvidaci armatury dodržujte příslušné národní předpisy pro ekologickou likvidaci odpadu.

## A szerelés előtt

Ezt a GROHE csaptelepet nyomás alatti tartályokkal vagy átfolyó-rendszerű vízmelegítővel is használhatja.

### Nyomás nélküli tárolókkal (= nyílt üzemű vízmelegítőkkel) nem működtethető!

Annak érdekében, hogy a csaptelepet kifogástalanul lehessen üzemeltetni, az áramlási nyomásnak 1 és 5 bar között kell lennie.

Nagyobb áramlási nyomás esetén nyomáscsökkentő beépítése szükséges!



Új felszerelésnél a szerelés előtt és után öblítse át a hideg- és a melegvíz vezetékét annyi ideig, amíg a kifolyó víz már nem tartalmaz szennyeződések. A vezetékben lévő lehetséges szennyeződések eltömíthetik a csaptelepet és szennyezhetik az ivóvizet.



Ügyeljen arra, hogy a szerelés során a krómfelületeket ne hagyja megsejtve a szerszámokkal. Semmi esetre se használjon fogazott fogót.



Falba süllyesztett szerelvényeknél a kifolyóágba (a kevert víz vezetékébe) nem szerelhető elzárószelep!

## Előszerelés, 2. oldal

### 1 - 7 = Ábraszám

Készítse el a fali furatokat a szerelvény részére és a hézagokat a csővezetékek számára.

### 1 Igazítsa be a szerelvényt egy vízmértékkel.

A beszerelő sablonon található **A** nyilaknak felfelé kell mutatni.

### 2 Szerelje be a szerelvényt a **B** beszerelő sablonnal.

Ügyeljen arra, hogy a **C** kész falfelület a beszerelősablon **X** területén legyen.

### 3 Tömítse megfelelően a hideg-, meleg és kevertvíz csatlakozóvezetékeit a teljes szerelésnél. Csavarozza be a csatlakozócsöveket a szerelvény házába mielőtt a szerelvényt felszereli.

- Kösse össze a csatlakozócsöveket a teljes szereléssel.



Ügyeljen arra, hogy tilos forrasztani, mert a beszerelt tömítéseket megrongálhatja.



Nyissa ki a hideg és a melegvíz sarokszelepeit és ellenőrizze a csatlakozások tömítettségét.

- Zárja el újra a hideg- és melegvíz hozzávezetést.

- **A beszerelési sablonokat most távolítsa el a készre szereléshez.**

- Tisztítsa meg és csempézzé a falat.

## Mennyiségkorlátozás, 2. oldal

Ez a szerelvény mennyiségkorlátozóval rendelkezik. Ezáltal fokozatmentesen és egyedileg tudja az átfolyó mennyiséget korlátozni.

Gyárilag a lehető legnagyobb átfolyás van beállítva.



Hidraulikusan vezérelt átfolyó-rendszerű vízmelegítőkkel nem javasoljuk a mennyiségkorlátozó használatát.

### 4 Változtassa meg az átfolyó mennyiséget a beállítócsavarnak egy 2,5mm-es imbuszkulccsal történő elfordításával.

## Készreszerelés, 2. oldal

### 5 Csavarozza fel a **D** fedősapkát a tömítéssel. Zsírozza be az **E** tömítést. Tolja az **F** rozettát fel és rögzítse a **G** csavarokkal.

Ha a rozetta nem tolható eléggé a **D** fedősapkára, akkor egy hosszabbítót kell beszerezni, lásd alkatrészek, 1. oldal (46 191 = 25mm vagy 46 343 = 50mm). Egyenetlen falfelület esetén a rozetta felső peremét szilikonnal kell tömíteni.

### 6 Nyomja fel a **H** szigetelőkészletet a patron állítókarjára és rögzítse azt az **I** csavarokkal. Helyezze fel a **J** kart, rögzítse azt a lazán becsavart **K** menetes csappal és helyezze be az **L** dugókat.

### 7 Így használhatja a szerelvényt.

## Hibaelhárítás, 1. oldal

**Hiba:** Vízmennyiség láthatóan kevesebb

1. Nem elegendő a víznyomás:  
Ellenőrizze az előkapcsolások szerelését.

**Hiba:** Tömítetlen a szerelvény háza

1. A patron (46 048) rögzítő csavarzat laza: Húzza meg a váltakozva a patron rögzítőcsavarjait.
2. A tömítések a patron aljánál rongálódottak, vagy a tömítőfelületek szennyezettek. Zárja el a hideg- és a melegvíz hozzávezetését! Vizsgálja meg és tisztítsa meg a tömítőfelületeket vagy cserélje ki a teljes patron.
3. Nem engedélyezett üzemeltetési feltételek, mint pl. 80 °C feletti melegvíz hőmérséklet vagy nyomáscsúcsok az előkapcsolt rendszerben: Biztosítsa az üzemeltetési feltételeket. Szükség esetén a patron teljesen cserélje ki.

Esetleges további hibák esetén forduljon a szerelőjéhez.

## Ápolás és újrahasznosítás

A termék tisztítására vonatkozó útmutatásokat a mellékelt ápolási útmutató tartalmazza. A szerelvény megsemmisítésekor ügyeljen az érvényben lévő nemzeti előírásokra.

## Antes da instalação

Esta misturadora GROHE pode ser utilizada em conjunto com um depósito de pressão ou com um esquentador.

**A utilização não é possível com reservatórios sem pressão (aquecedores de água abertos).**

Para que a misturadora possa funcionar correctamente, a pressão de caudal deve situar-se entre 1 e 5 bar.

Se as pressões do caudal forem mais elevadas, recomendamos a montagem de um redutor de pressão.



Caso se trate de uma instalação nova, antes e depois da montagem purgar bem as condutas de água fria e de água quente, até que a água deixe de ter sujidades. De contrário, possíveis resíduos que existam na tubagem poderão entupir a misturadora e poluir a água potável.



Prestar atenção para não danificar as superfícies com as ferramentas enquanto estiver a fazer a instalação. Por essa razão, nunca utilize alicates com dentes.



Nas misturadoras encastráveis não é admissível ligar válvulas de corte a jusante do escoamento (tubo da água misturada).

## Instalação prévia, página 2

**1 - 7** = Número da imagem

Na parede de montagem, faça a abertura para a misturadora e os rasgos para as condutas.

**1** Ajuste a misturadora com um nível. As setas no molde de montagem **A** devem indicar para cima.

**2** Monte a misturadora com o padrão de montagem **B**. Assegure-se de que a superfície da parede pronta se encontra **C** na área **X** do padrão de montagem.

**3** Vede os tubos de ligação da água fria, quente e de mistura de acordo com a sua instalação completa. Enrosque os tubos de ligação no corpo da misturadora antes de montar a misturadora.

- Ligue os tubos de ligação à instalação completa.



Observe que não deve efectuar nenhuma união soldada; caso contrário, pode danificar as juntas montadas.



Abra a entrada de água fria e quente e verifique as ligações quanto à estanqueidade.

- Feche de novo a entrada de água fria e quente.

- **Retire o padrão de montagem apenas para a instalação final.**

- Reboque a parede e aplique os azulejos.

## Limitador de caudal, página 2

Esta misturadora vem equipada com um limitador de caudal. Deste modo, pode limitar o caudal de passagem de forma contínua e individual.

A regulação de origem foi feita para o caudal máximo.



Não é aconselhável a utilização de limitadores de caudal juntamente com esquentadores hidráulicos.

**4** A alteração do caudal é feita rodando o parafuso de ajuste com uma chave sextavada interior de 2,5mm.

## Instalação final, página 2

**5** Enrosque a calota **D** com a junta. Unte a junta **E**. Aplique o espelho **F** e fixe-a com os parafusos **G**. Se não conseguir inserir totalmente o espelho pela calota **D**, será necessário montar um prolongamento, ver as peças de substituição na página 1 (46 191 = 25mm ou 46 343 = 50mm). No caso de paredes com superfície irregular, as juntas entre a parede e o espelho terão ainda de ser vedadas com silicone.

**6** Insira o casquilho de fixação **H** no veio de regulação do cartucho e fixe com o parafuso **I**. Encaixe o manípulo **J**, fixe-o com o parafuso sextavado **K** ligeiramente apertada e insira o tampão **L**.

**7** Assim, utiliza a misturadora.

## Detecção de avarias, página 1

**Avaria:** Significativamente menos caudal de água.

1. A pressão do abastecimento não é suficiente: Verifique a instalação ligada a montante.

**Avaria:** Falta de estanqueidade no corpo da misturadora

1. Os parafusos de fixação do cartucho (46 048) estão soltos: Aperte alternadamente os parafusos de fixação do cartucho.

2. As juntas no fundo do cartucho estão danificadas ou há sujidade nas superfícies de vedação: Feche a entrada de água fria e quente! Verifique e limpe as zonas da junta ou substitua o cartucho por completo.

3. Condições de funcionamento inadmissíveis, tais como água quente acima de 80 °C ou choques de pressão na instalação ligada a montante: Assegure as condições de utilização. Se necessário, substitua o cartucho por completo.

No caso de ocorrerem mais falhas, contacte o seu canalizador.

## Conservação e reciclagem

As instruções para a conservação constam das Instruções de Conservação anexas. Ao remover a misturadora, observe as normas nacionais válidas.

## Pred napeljavo

To armaturo - GROHE lahko uporabljate v povezavi s tlačnim zbiralnikom ali pretočnim grelnikom.

**Uporaba ni mogoča z netlačnimi zbiralniki (= odprti grelniki vode).**

Za brezhibno delovanje armature, naj bo delovni tlak med 1 in 5 bar.

Če je delovni tlak višji, priporočamo vgradnjo reducirnega ventila.

**!** Ob vgradnji nove armature in po montaži temeljito izperite cevovode hladne in tople vode, dokler voda ne vsebuje več umazanije. Morebitni ostanki v napeljavi lahko zamašijo armaturo in onesnažijo pitno vodo.

**!** Pri namestitvi bodite pozorni na to, da z orodjem ne poškodujete površine armature. V nobenem primeru ne uporabljajte zobatih klešč.

**!** Pri vseh podometnih armaturah, ne smete namestiti za zapornih ventilov v odtok (napeljavo za mešano vodo).

## Pred-sestava, stran 2

**1 - 7** = Številka slike  
Napravite v vgradno steno izvrtino za armaturo in utor za cevno napeljavo.

**1** Izravnajte armaturo z vodno tehtnico. Puščica vgradne šablone **A** mora biti zasukana navzgor.

**2** Montirajte armaturo z vgradno šablono **B**. Bodite pozorni, da se izdelana površina stene **C** nahaja v območju **X** vgradne šablone.

**3** Zatesnite napeljavo hladne, tople in mešane vode, ustrezno s skupno instalacijo. Priključite priključne cevi v telo armature, preden montirate armaturo.

- Povežite priključno cev s celotno instalacijo.

**!** Prosimo upoštevajte, da ni dovoljeno izvajati povezav z lotanjem, kajti v tem primeru bi lahko poškodovali tesnila.

**!** Odprite dovod hladne in tople vode in preverite, če vse priključke glede tesnosti.

- Ponovno zaprite dotok hladne in tople vode.
- **Vgradne šablone ne smete odstraniti, dokler vgradnja ni končana.**
- Izravnajte steno in položite ploščice.

## Omejevalnik količine pretoka, stran 2

Armaturo je opremljena z omejevalnikom količine pretoka. S tem je možna stopenjska, individualno nastavljiva omejitev količine pretoka.

Tovarniška nastavitve zagotavlja največji pretok.

**!** V povezavi s hidravličnimi pretočnimi grelniki se ne priporoča omejevanje količine pretoka.

**4** Pretok spreminjate z vrtenjem nastavitvenega vijaka, uporabite imbus ključ 2,5mm.

## Končna sestava, stran 2

**5** Privijte kapico **D** s tesnilom. Namastite tesnilo **E**. Namestite rozeto **F** in jo pritrdite z vijaki **G**.

Če rozete ni možno potisniti dovolj daleč preko pokrova **D**, je potrebno vgraditi podaljšek, glej nadomestni deli na strani 1 (46 191 = 25mm ali 46 343 = 50mm). Pri neravni površini stene je potrebno zgornji rob rozete še dodatno zatesniti s silikonom.

**6** Vtaknite izolirni nastavek **H** na vzvod kartuše in ga pritrdite z vijakom **I**.

Namestite vzvod **J**, pritrdite ga z rahlo privitim navojnim zatičem **K** in vstavite čepe **L**.

**7** Upravljanje armature.

## Odpravljanje motenj, stran 1

**Motnja:** Občutno manjša količina vode

1. Premajhen oskrbovalni tlak vode:  
Preverite napajalni cevovod.

**Motnja:** Netesnost ohišja armature

1. Ohlapno priviti pritrdilni vijaki kartuše (46 048):  
Izmenično privijte pritrdilne vijake kartuše.
2. Tesnila na dnu kartuše so poškodovana ali pa so na površini tesnila delci umazanije: Zaprite dotok hladne in tople vode! Preverite tesnilne površine, očistite ali event. zamenjajte celotno kartušo.
3. Nedovoljeni pogoji delovanja, kot je temperatura vode preko 80 °C ali tlačni sunki v napajalnem cevovodu: Vzpostavite primerne obratovalne pogoje. Če je potrebno, v celoti zamenjajte kartušo.

Prosimo, da pri morebitnih drugih motnjah pokličete vašega instalaterja.

## Nega in odstranitev

Napotki za nego so priloženi navodilu za uporabo. Pri odstranitvi armature upoštevajte veljavne nacionalne predpise.

## Prije ugradnje

Ovu GROHE armaturu možete koristiti zajedno s tlačnim spremnikom ili protočnim grijačem vode.

**Rad sa bestlačnim spremnicima (= otvorenim uređaji za pripremu tople vode) nije moguć.**

Za besprijekoran rad armature, hidraulički tlak treba biti između 1 i 5 bar.

Kod viših hidrauličkih tlakova preporučujemo ugradnju reduktora tlaka.



Prije i nakon montaže isperite cijevi tople i hladne vode, i to tako dugo dok voda ne bude potpuno očišćena od prljavštine. U suprotnom, mogući zaostaci iz cijevi mogu začepiti armaturu i zaprljati pitku vodu.



Pri ugradnji pripazite da alatom ne oštetite vanjske površine. U tu svrhu nipošto ne koristite nazubljena kliješta.



Kod svih podžbuknih armatura, u izlazu (tj. vodu miješane vode) ne smiju se postavljati dodatni zaporni ventili.

## Predugradnja, str. 2

**1 - 7** = Broj slike

U zidu izbušite otvor za armaturu i proreze za cjevovode.

**1** Poravnajte armaturu s libelom. Strelice na šabloni za ugrađivanje **A** moraju biti usmjerene prema gore.

**2** Montirajte armaturu sa šablonom za ugradnju **B**. Pripazite da se gotova površina zida **C** mora nalaziti u području **X** šablone za ugrađivanje.

**3** Zabrtvite cijevi za priključak hladne, tople i miješane vode prema Vašoj cjelokupnoj instalaciji. Uvijte priključne cijevi u tijelo armature prije nego montirate armaturu.

- Spojite priključne cijevi s cjelokupnom instalacijom.



Imajte na umu da ne smijete izvoditi spajanje lemljenjem, jer biste na taj način mogli oštetiti ugrađena brtvila.



Otvorite dovod hladne i tople vode i provjerite jesu li spojevi zabrtvljeni.

- Ponovno zatvorite dovod hladne i tople vode!

- **Uklonite šablonu za ugrađivanje tek nakon dovršetka ugradnje.**

- Ožbukajte zid i postavite pločice.

## Ograničavanje količine, str. 2

Armatura je opremljena graničnikom količine. Time je omogućeno kontinuirano individualno ograničavanje protoka.

Tvornički je namješten maksimalan protok.



Ograničavanje protoka ne preporučuje se ako se radi o hidrauličkim protočnim grijačima vode.

**4** Protok možete mijenjati okretanjem vijka za podešavanje imbus-ključem od 2,5mm.

## Završna ugradnja, str. 2

**5** Uvijte kapu **D** s brtvilom. Podmažite brtvilo **E**. Natakните rozetu **F** i pričvrstite je vijcima **G**. Ako rozetu ne možete navući preko kape **D**, morate ugraditi produžetak, pogledajte zamjenske dijelove na str. 1 (46 191 = 25mm ili 46 343 = 50mm). Kod neravnih površina zidova, gornji rub rozete morate dodatno ispuniti silikonom.

**6** Natakните izolacijski uložak **H** na izvršnu polugu kartuše i pričvrstite ga vijkom **I**.

Natakните polugu **J**, pričvrstite je s uvijenim zatikom s navojem **K** i natakните čep **L**.

**7** Tako se rukuje armaturom.

## Otklanjanje poteškoća, str. 1

**Problem:** Količina vode vidno se smanjila

1. Opskrbni tlak nije dostatan:  
Provjerite predspojenu instalaciju.

**Problem:** Kućište armature propušta

1. Pričvrtni vijci kartuše (46 048) su olabavljeni:  
Naizmjenice povlačite pričvrtnne vijke kartuše.
2. Brtvila na dnu kartuše su oštećena ili na brtvenim površinama postoje čestice prljavštine: Zatvorite dovod hladne i tople vode! Provjerite i očistite brtvene površine ili zamijenite cijelu kartušu.
3. Nedopušteni radni uvjeti, primjerice temperatura tople vode veća od 80 °C ili tlačni udari u predspojenoj instalaciji: Osigurajte radne uvjete. Ako je potrebno, zamijenite cijelu kartušu.

U slučaju daljnjih smetnji obratite se vodoinstalateru.

## Njega i recikliranje

Upute za njegovanje nalaze se u priloženim uputama. Pri zbrinjavanju armature pridržavajte se važećih propisa.



## Înainte de instalare

Această baterie GROHE se poate folosi în combinație cu un rezervor sub presiune sau cu un boiler instantaneu de tranzit.

**Nu este posibilă utilizarea împreună cu rezervoare nepresurizate (= boilere deschise).**

Pentru ca bateria să poată fi folosită în cele mai bune condiții, presiunea de curgere trebuie să fie între 1 și 5 bar.

La presiuni de curgere mai mari recomandăm montarea unui reductor de presiune.



La o instalație nouă, înainte și după montaj, spălați conductele de apă rece și caldă până când apa nu mai conține impurități. În caz contrar, eventuale reziduuri din conducte ar putea înfunda bateria și ar putea murdări apa potabilă.



Aveți grijă ca, la instalare, să nu deteriorați suprafețele cu sculele folosite. Din acest motiv, nu utilizați în nici un caz clești cu dinți.



La toate bateriile montate sub tencuială, nu este permisă montarea de robinete de închidere în aval (pe conducta cu apă de amestec).

## Instalare preliminară, pagina 2

**1 - 7** = Număr figură

În peretele de montaj, dați gaura de amplasare a bateriei și realizați canalele pentru conducte.

**1** Aliniați bateria cu ajutorul nivelei cu bulă de aer. Săgețile de pe șablonul de montaj **A** trebuie să fie orientate în sus.

**2** Montați bateria folosind șablonul de montaj **B**. Aveți grijă ca suprafața pregătită **C** a peretelui să se afle în zona **X** a șablonului de montaj.

**3** Etanșați conductele de racord pentru apă rece, apă caldă și apă de amestec conform instalației dvs. Înșurubați tuburile de racord în corpul armăturii înainte de a monta armătura.

- Legați țevile de racord cu instalația.



Vă rugăm să aveți în vedere că nu trebuie efectuate legături prin lipire deoarece, în caz contrar, garniturile montate în interior se pot deteriora.



Deschideți robinetele de alimentare cu apă rece și caldă și verificați etanșeitatea racordurilor.

- Închideți din nou alimentarea cu apă rece și caldă.

- **Îndepărtați șablonul de montaj numai după terminarea instalării.**

- Tencuiți și placați peretele cu faianță.

## Limitatorul de debit, pagina 2

Această baterie este dotată cu un limitator de debit. Cu ajutorul acestuia este posibilă o limitare continuă, individuală, a debitului.

Din fabrică, limitatorul este prereglat pentru debitul maxim posibil.



Nu se recomandă utilizarea limitatorului de debit la încălzitoarele hidraulice instantanee.

**4** Modificați debitul prin rotirea șurubului de reglaj folosind o cheie imbus de 2,5mm.

## Instalarea finală, pagina 2

**5** Deșurubați capacul **D** cu garnitura. Ungeți garnitura **E**. Introduceți rozeta **F** și fixați-o cu șuruburile **G**.

Dacă nu puteți introduce rozeta suficient de mult peste capacul **D**, trebuie montată o piesă de prelungire; a se vedea piesele de schimb de la pagina 1 (46 191 = 25mm sau 46 343 = 50mm). În cazul suprafețelor neuniforme ale pereților, trebuie să etanșați suplimentar cu silicon marginea superioară a rozetei.

**6** Introduceți piesa izolantă **H** în maneta de reglaj a cartușului și fixați-o cu șurubul **I**. Introduceți pârghia **J**, fixați-o cu știftul filetat **K**, știft care inițial este slăbit, apoi introduceți dopul **L**.

**7** Astfel utilizați bateria.

## Remediarea defecțiunilor, pagina 1

**Defecțiune:** Cantitatea de apă este redusă simțitor.

1. Presiunea de alimentare este insuficientă:  
Se verifică instalația în amonte.

**Defecțiune:** Neetanșeitate la corpul bateriei

- Șuruburile de fixare ale cartușului (46 048) sunt slăbite: Strângeți alternativ șuruburile de fixare ale cartușului.
- Garniturile de pe fundul cartușului sunt deteriorate sau există murdărie pe suprafețele de etanșare: Întrerupeți alimentarea cu apă rece și caldă! Controlați și curățați suprafețele de etanșare sau înlocuiți complet cartușul.
- Condiții de funcționare neadmise, cum ar fi temperatura apei de peste 80 °C sau șocuri de presiune în instalația din amonte: Asigurați condițiile de funcționare. Dacă este necesar înlocuiți întregul cartuș.

În cazul unor eventuale alte defecțiuni, apălați la un instalator.

## Îngrijire și reciclare

Indicațiile de îngrijire pot fi găsite în instrucțiunile de îngrijire atașate. Vă rugăm să respectați reglementările naționale în vigoare privind evacuarea bateriei la deșeuri.

## Montajdan önce

Grohe bataryalarını basınçlı hidrofor veya şofbenle birlikte kullanabilirsiniz.

**Basınsız kaplarla (= açık sıcak su hazırlayıcı) çalıştırmak mümkün değildir.**

Bataryayı kusursuz olarak kullanabilmek için akış basıncı 1 ila 5 bar arasında olmalıdır.

Yüksek akış basınçlarında basınç düşürücü monte etmenizi öneririz.



Yeni kurulumda montajdan önce ve sonra soğuk ve sıcak su borularını suyun içinde herhangi bir kir kalmayana kadar su ile temizleyin. Aksi takdirde borularda kalan artıklar bataryayı tıkayabilir ve içme suyunu kirletebilir.



Kurulum sırasında yüzeylere aletlerle zarar vermemeye dikkat edin. Bu sebeple asla dişli penseler kullanmayın.



Tüm sıva altı bataryaların çıkışına (Karışık su borusu) kapatma vanası bağlanmasına izin verilmez.

## Son montaj, Sayfa 2

**1 - 7** = Şekil numarası  
Montaj kutusu içinde batarya için bir delik ve boru hatları için çentikleri açın.

**1** Bataryayı bir su terazisi ile düzleştirin. Montaj şablonundaki **A** oklar yukarı bakmalıdır.

**2** Bataryayı montaj şablonu ile lavaboya monte edin **B**. Tamamlanmış duvar yüzeyi **C** montaj şablonunun alanında **X** bulunmalıdır.

**3** Tüm montajınıza göre soğuk, sıcak ve karışık su bağlantı borularını sızdırmaz hale getirin. Bataryayı monte etmeden önce batarya gövdesine bağlantı borularını vidalayın.

- Bağlantı borularını tüm kurulumla bağlayın.



Monte edilmiş contalar zarar görebileceğinden lehimli bağlantı uygulanmamalıdır.



Soğuk ve sıcak su girişini açın ve bağlantıları sızdırmazlık yönünden kontrol edin.

- Soğuk ve sıcak su vanasını yeniden kapatın.

- **Montaj şablonlarını tesisat tamamen kurulduktan sonra sökün.**

- Duvarı sıvayın ve fayansları döşeyin.

## Akış sınırlayıcı, Sayfa 2

kademesiz olarak bireysel akış miktarının (debi) sınırlanması mümkündür.

Üretici tarafından mümkün olan en fazla akışa ayarlanmıştır.



Hidrolik kumandalı ısıtıcıların kullanılması durumunda, akış miktar sınırlayıcısının montajı tavsiye edilmez.

**4** Akış miktarının değiştirilmesi bir ayar vidasının 2.5mm lik bir alyen anahtarı ile ayarlanması sayesinde olur.

## Ön montaj, Sayfa 2

**5** Kapağı **D** conta ile birlikte takın. Contayı **E** yağlayın. Rozeti **F** ittirin ve vidalar **G** ile tespitleyin.

Eğer rozeti kapağın **D** üzerine yeteri kadar ittiremezseniz, bir uzatma kurmanız gerekir, bkz. yedek parçalar, Sayfa 1 (46 191 = 25mm veya 46 343 = 50mm). Düz olmayan duvar yüzeylerinde rozetin üst yüzeyini de silikonla sızdırmaz hale getirmeniz gerekir.

**6** İzolasyon parçasını **H** kartuşun ayar koluna takın ve civata **I** ile vidalayın.

Açma kapama kolunu **J** takın, gevşek vidalanmış setuskur **K** ile tespitleyin ve tapayı **L** yerleştirin.

**7** Bataryanın kullanımı.

## Arıza onarımı, Sayfa 1

**Arıza:** Su miktarı gözle görülür miktarda daha az veya su akış görüntüsü değişti.

1. Temin basıncı yeterli değil: Besleme sistemini kontrol edin.

**Arıza:** Batarya gövdesinde sızma

1. Kartuşun tespitleme civatası (46 048) gevşek: Kartuşun tespitleme civatalarını döndürümlü olarak sıkın.
2. Kartuş yüzeyindeki contalar hasarlı veya contalama alanında kir parçacıkları bulunuyor: Soğuk ve sıcak su girişini kapatın. Contalama alanlarını kontrol edin ve temizleyin veya kartuşu komple değiştirin.
3. 80 °C sıcaklığında sıcak su veya besleme sisteminde basınç oluşması gibi onaylanmayan kullanım koşulları: Kullanım koşullarından emin olun. Gerekirse kartuşu komple değiştirin.

Meydana gelen diğer sorunlar için lütfen teknik servis ile iletişime geçin.

## Bakım ve geri dönüşüm

Bakım ile ilgili gerekli açıklamalar için lütfen ekteki bakım talimatına başvurunuz. Bataryanın geri dönüştürülmesi için geçerli olan ulusal kanunlara dikkat edin.

## Före installationen

Denna GROHE-blandare kan användas i kombination med en tryckbehållare eller en vattenvärmare.

**Drift med trycklösa behållare (= öppna varmvattenberedare) är inte möjlig.**

Flödestrycket bör ligga mellan 1 och 5 bar, för att blandaren ska fungera felfritt.

En tryckreducerare ska installeras vid högre flödestryck.



Vid nyinstallation: Spola kallvatten- och varmvattenledningarna noggrant före monteringen, tills vattnet är fritt från föroreningar. Möjliga rester i ledningarna kan annars täppa igen blandaren och förorena dricksvattnet.



Kontrollera att ytan inte skadas av verktyget vid installationen. Använd därför inte räfflade tänger. För alla inbyggnadsblandare gäller, att inga avstängningsventiler får efterkopplas i utloppet (blandvattenledningen).



## Förinstallation, sidan 2

**1 - 7** = fig.-nummer

Gör hål i väggen för blandaren och slitsar för rörledningarna.

**1** Rikta blandaren med vattenpass. Pilarna på monteringschablonen **A** ska peka uppåt.

**2** Montera blandaren med monteringschablonen **B**. Se till att den färdiga väggens yta **C** ligger inom monteringschablonens område **X**.

**3** Täta kall-, varm- och blandvattenrören i enlighet med den kompletta installationen. Skruva fast anslutningsrören i blandarenheten innan blandaren monteras.

- Anslut anslutningsrören till den kompletta installationen.



Ingen lötning får genomföras eftersom de monterade tätningarna kan skadas.



Öppna kallvatten- och varmvattentilloppet och kontrollera anslutningarnas täthet.

- Stäng av kallvatten- och varmvattentillförseln!
- **Demontera inte monteringschablonen före den slutliga monteringen.**
- Putsa väggen färdigt och lägg på kakelplattorna.

## Mängdbegränsare, sidan 2

Blandaren är utrustad med en mängdbegränsare. Därmed kan du ställa in flödesmängden steglöst och individuellt.

Från fabrik är det största möjliga genomflödet förinställt.



Flödesbegränsningen bör inte användas i kombination med hydrauliska vattenvärmare.

**4** Ändra genomflödet genom att vrida inställningskruven med en 2,5mm insexnyckel.

## Färdiginstallation, sidan 2

**5** Skruva på hylsan **D** med tätningen. Fetta in tätningen **E**. Skjut på täckbrickan **F** och sätt fast den med skruvarna **G**.

Om det inte går att skjuta över täckbrickan över hylsan **D** tillräckligt, måste man montera en förlängning, se reservdelar, sidan 1 (46 191 = 25mm eller 46 343 = 50mm). Om fästyten är ojämn måste dessutom det övre täckbricksområdet tätas med silikon.

**6** Sätt in isoleringsinsatsen **H** i patronens ställspak och sätt fast den med skruven **I**.

Sätt dit spaken **J**, och fäst den med löst inskruvad gängstift **K**, och sätt i pluggarna **L**.

**7** Så här använder du blandaren.

## Felavhjälpning, sidan 1

**Störning:** Vattenmängden mycket mindre

1. Försörjningstrycket inte tillräckligt:  
Kontrollera den förberedda installationen.

**Störning:** Läckage på blandarhuset

1. Fästskruvarna på patronen (46 048) lösa:  
Dra åt patronens fästskruvar växelvis.
2. Tätningarna på patronbotten skadade eller smutspartiklar på tätningsytorna:  
Stäng kallvatten- och varmvattentilloppet! Kontrollera och rengör tätningsytorna eller byt ut patronen komplett.
3. Otillåtet driftsvillkor, som varmvattentemperatur över 80 °C eller tryckslag vid förberedd installation:  
Kontrollera driftsvillkoren. Byt ut patronen komplett, vid behov.

Ta kontakt med installatören, vid ytterligare störningar.

## Skötsel och återvinning

Skösetips finns i den bifogade skötselansvisningen. Beakta gällande nationella föreskrifter vid sluthantering av blandaren.

## Før installationen

Dette Grohe armatur kan anvendes i forbindelse med en varmvandsbeholder eller en gennemstrømningsvandvarmer.

**Anvendelse i forbindelse med trykløse beholdere (= åbne vandvarmere) er ikke mulig.**

For at sikre en fejlfri brug af armaturet, skal tilgangstrykket ligge mellem 1 og 5 bar.

Ved større tilgangstryk bør der monteres en reduktionsventil.



Under en ny installation skal koldt- og varmvandsrørledningerne skylles grundigt igennem før og efter monteringen, til vandet ikke længere er urent. Eventuelle rester i ledningerne kan tilstoppe armaturet og forurene drikkevandet.



Overfladerne må ikke beskadiges med værktøjet ved installation. Der må under ingen omstændigheder anvendes tænger med tænder.



På indbyggede batterier må der ikke efterkøbes spærreventiler i udløbet (blandingsvandleddning).

## Forinstallation, side 2

**1 - 7** = Illustrationsnummer

Lav hullet til armaturet og rørledningernes slids i indbygningsvæggen.

- 1** Juster armaturet med et vaterpas. Pilen på monteringskabelonen **A** skal vende opad.
  - 2** Monter armaturet med monteringskabelonen **B**. Sørg for at den færdige vægoverflade **C** er i området **X** på monteringskabelonen.
  - 3** Luk for koldt-, varm- og blandingsvandtilslutningsrørene iht. installationen. Skru tilslutningsrørene ind i armaturlegemet, før armaturet monteres.
- Forbind tilslutningsrøret med installationen.



Der må ikke udføres loddeforbindelser, da de integrerede pakninger kan blive beskadiget heraf.



Åben for koldt- og varmvandtilførslen, og kontroller, om tilslutningerne er tætte.

- Afspær koldt- og varmvandstilførslen igen.
- **Fjern monteringskabelonen efter færdiginstallationen.**
- Puds væggen færdig, og sæt fliser på.

## Mængdebegrænsning, side 2

Dette armatur er udstyret med en mængdebegrænsning. Gennemstrømningsmængden kan begrænses trinløst og individuelt.

Fra fabrikken er den størst mulige gennemstrømning forindstillet.



I forbindelse med hydrauliske gennemstrømningsvandvarmere anbefales brug af gennemstrømningsbegrænsning ikke.

- 4** Gennemstrømningen kan ændres ved at dreje indstillingsskruen med en unbrakonøgle (2,5mm).

## Færdiginstallation, side 2

- 5** Skru kappen på **D** med pakningen. Fedt pakningen **E** ind. Skub rosetten **F** på, og fastgør den med skruerne **G**.

Kan rosetten ikke skubbes helt over kappen **D**, skal der isættes en forlængelse, se reservedelene, side 1 (46 191 = 25mm eller 46 343 = 50mm). Er væggens overflade ujævn, skal rosettens øverste kant tættes med silikone.

- 6** Sæt isoleringsindsatsen **H** på patronens indstillingsgreb, og fastgør den med skruen **I**. Sæt grebet **J** på, fastgør den med den løst satte gevindstift **K**, og sæt proppen **L** i.

- 7** Betjening af armaturet.

## Afhjælpning af fejl, side 1

**Fejl:** Vandmængden er betydeligt mindre

1. Forsyningsstrykket er ikke tilstrækkeligt højt: Kontroller installationen.

**Fejl:** Utætheder på armaturets hus

1. Patronens (46 048) fastgørelsesskruer er løse: Spænd patronens fastgørelsesskruer til på kryds.
2. Pakningerne på patronbunden er beskadigede, eller der er snavspartikler på pakfladerne: Luk for koldt- og varmtvandsstilløbet. Kontroller og rens pakfladerne, eller udskift hele patronen.
3. Utilladelige driftsbetingelser, såsom en varmtvands-temperatur på over 80 °C eller trykstød i installationen: Genopret driftsbetingelserne. Udskift evt. hele patronen.

Opstår der yderligere fejl, kan du henvende dig til din installatør.

## Pleje og genbrug

Henvisninger vedrørende vedligeholdelse er anført i vedlagte vedligeholdelsesanvisning. Overhold de gældende nationale bestemmelser vedrørende bortskaffelse af armaturer.

## Før installering

Denne GROHE-armaturen kan brukes i forbindelse med trykkmagasin eller varmtvannsbereder.

### Bruk med lavtrykkmagasiner (= åpne varmtvannsberedere) er ikke mulig!

For å sikre feilfri funksjon bør det dynamiske trykket være mellom 1 og 5 bar.

Ved høyere dynamisk trykk anbefales det å montere en trykkreduksjonsventil.



Spyl kaldt- og varmtvannsrørene godt, helt til det ikke lenger er noen urenheter i vannet, før og etter montering i forbindelse med nye installasjoner. Partikler fra rørene kan ellers tette armaturen og forurense drikkevannet.



Pass på at overflatene ikke skades av verktøyet under installeringen. Det må derfor ikke i noe tilfelle brukes tenger med tenner.



Stoppekraner må aldri være etterkoblet i avløpet (blandevannsrør) i forbindelse med innbyggingsarmaturer.

## Forinstallering, side 2

**1** - **7** = Bildenummer

Lag hull for armaturen og slisser for rørledningene i innbyggingsveggen.

**1** Juster armaturen med et vater. Pilene på innbyggingsjablonen **A** må peke opp.

**2** Monter armaturen med innbyggingsjablonen **B**. Den ferdige veggoverflaten **C** må være i området **X** av innbyggingsjablonen.

**3** Tett kaldt-, varmt- og blandevannsrørtilkoblingene i samsvar med den samlede installasjonen. Skru tilkoblingsrørene inn i armaturenheten før du monterer armaturen.

- Koble tilkoblingsrørene til den samlede installasjonen.



Det må ikke utføres noen loddeforbindelse, ettersom det kan skade monterte tetninger.



Åpne kaldt- og varmtvannstilførselen, og kontroller at koblingene er tette.

- Steng kaldt- og varmtvannstilførselen igjen.
- **Fjern innbyggingsjablonen først ved ferdiginstalleringen.**
- Puss og flislegg veggen.

## Mengdebegrensning, side 2

Denne armaturen er utstyrt med en mengdebegrenser. Den muliggjør en trinnløs, individuell begrensningsmengde.

Den største mulige gjennomstrømningen er forhåndsinnstilt fra fabrikk.



Bruk av strømningsbegrenser anbefales ikke i forbindelse med hydrauliske varmtvannsberedere.

**4** Endre gjennomstrømningen ved å dreiejusteringskruen med en 2,5mm unbrakonøkkel.

## Fertiginstallering, side 2

**5** Skru på kappen **D** med tetningen. Smør tetningen **E** med fett. Skyv på rosetten **F**, og fest den med skruene **G**.

Hvis rosetten ikke kan skyves langt nok over kappen **D**, må det monteres en forlengelse, se reservedeler på side 1 (46 191 = 25mm eller 46 343 = 50mm). I forbindelse med ujevne veggflater må den øvre kanten på rosetten i tillegg tettes med silikon.

**6** Stikk isoleringsinnsatsen **H** på patronens innstillingsspak, og fest den med skruen **I**.

Sett på spaken **J**, fest den med den løst påskrudde gjengestiften **K** og sett inn pluggen **L**.

**7** Betjene armaturen:

## Utbedring av feil, side 1

**Feil:** Vannmengden er merkbart mindre

1. Ikke tilstrekkelig tilførselstrykk:  
Kontroller den forankoblede installasjonen.

**Feil:** Lekkasje på armaturhuset

1. Patronens festeskruer (46 048) er løse:  
Etterstram patronens festeskruer vekselvis.
2. Pakningene på patronbunnen er skadde, eller det er smusspartikler på tetningsflater:  
Steng kaldt- og varmtvannstilførselen! Kontroller og rengjør tetningsflatene, eller skift ut hele patronen.
3. Ikke tillatte driftsbetingelser, som varmtvannstemperatur over 80 °C eller trykkslag i forankoblet installasjon:  
Sikre korrekte driftsbetingelser. Skift om nødvendig ut hele patronen.

Vennligst kontakt installatøren ved eventuelle andre feil.

## Pleie og resirkulering

Du finner informasjon om pleie i vedlagte pleiveiledning. Følg gjeldende nasjonale forskrifter ved kassering av armaturen.

## Ennen asennusta

Tätä GROHE-hanaa voidaan käyttää painevaraajan tai läpivirtauskuumentimen yhteydessä.

**Käyttö paineettomien säiliöiden (= avoimet lämminvesiboilerit) kanssa ei ole mahdollista.**

Hanan moitteettoman toiminnan varmistamiseksi virtauspaineen pitää olla 1 - 5 bar.

Suurempien virtauspaineiden yhteydessä suosittelemme asentamaan paineenalennusventtiilin.



Kun kyse on uudesta asennuksesta, huuhtelee kylmä- ja lämminvesiputkia ennen ja jälkeen asennuksen niin kauan, kunnes veden seassa ei ole enää epäpuhtauksia. Muuten putkissa olevat jäänteet voivat tukkia hanan ja liata juomaveden.



Asennustoissa on varottava vioittamasta pintoja työkaluilla. Älä sen vuoksi käytä missään tapauksessa hammastettuja pihtejä.



Piiloasennushanojen lähtöön (sekoitetun veden johto) ei saa jälkikytkä mitään sulkuventtiileitä.

## Alkuasennus, sivu 2

**1** - **7** = kuvanumero

Tee asennusseinään reikä hanalle ja roilot vesiputkille.

**1** Kohdistaa hana vesivaa´alla. Asennussapluunan **A** nuolien täytyy osoittaa ylöspäin.

**2** Asenna hana asennussapluunalla **B**. Huolehdi siitä, että valmis seinäpinta **C** on asennussapluunan alueen **X** rajoissa.

**3** Tiivistä kylmä-, lämmin- ja sekoitetun veden liitäntäputket kokonaisjärjestelmää vastaavasti. Ruuvaa liitäntäputket hanarunkoon ennen hanan asentamista.

- Yhdistä liitäntäputket kokonaisjärjestelmään.



Muista ettei juottoliitoksia saa tehdä, koska tämä voisi vaurioittaa asennettuja tiivisteitä.



Avaa kylmän ja lämpimän veden tulo ja tarkasta liitäntöjen tiiviys.

- Sulje taas kylmän ja lämpimän veden tulo.
- **Ota asennussapluuna pois vasta sitten, kun olet saanut loppuasennuksen työt tehtyä.**
- Rappaa ja laatoita seinä.

## Virtausmäärän rajoitin, sivu 2

Tämä hana on varustettu virtausmäärän rajoittimella. Sen kanssa voit rajoittaa portaattomasti ja yksilöllisesti virtausmäärää.

Tehtaalla läpivirtaus on esisäädetty suurimmalle mahdolliselle määrälle.



Läpivirtauksen rajoitinta ei suositella käytettäväksi yhdessä hydraulisten läpivirtauskuumentimien kanssa.

**4** Muuta läpivirtausta kiertämällä säätöruuvia 2,5mm:n kuusiokoloavaimella.

## Loppuasennus, sivu 2

**5** Ruuvaa suojus **D** tiivisteiden kanssa paikalleen. Rasvaa tiiviste **E**. Työnnä peitelaatta **F** paikalleen ja kiinnitä se ruuveilla **G**.

Jos et saa työnnettyä peitelaattaa tarpeeksi pitkälle suojuksen päälle **D**, tällöin on asennettava jatkokappale, katso varaosat, sivu 1 (46 191 = 25mm tai 46 343 = 50mm). Epätasaisten seinäpintojen yhteydessä peitelaatan yläreuna täytyy tiivistää lisäksi silikonilla.

**6** Pistä eristyskappale **H** säätöosan vipuun ja kiinnitä se ruuvilla **I**.

Laita vipu **J** paikalleen, kiinnitä se löysästi sisäänruuvatun kierretapin **K** kanssa ja työnnä tulppa **L** sisään.

**7** Näin käytät hanaa.

## Toimintahäiriön korjaus, sivu 1

**Häiriö:** Vesimäärä vähentynyt selvästi

1. Putkiston paine riittämätön: Tarkasta putkiston vedensyöttö.

**Häiriö:** Hanan kotelo vuotaa

1. Säätöosan (46 048) kiinnitysruuvit löysällä: Kiristä säätöosan kiinnitysruuvit vuorotellen.
2. Säätöosan pohjassa olevissa tiivisteissä vaurioita tai likahiukkasia tiivistyspinnoilla: Sulje kylmän ja lämpimän veden tulo! Tarkasta ja puhdista tiivistyspinnat tai vaihda säätöosa kokonaisuudessaan.
3. Kielletyt käyttöolosuhteet, esim. kuumen veden lämpötila yli 80 °C tai paineiskuja syöttöputkistossa: Tarkasta käyttöolosuhteet. Vaihda tarvittaessa säätöosa kokonaisuudessaan.

Jos häiriöitä esiintyy edelleen, käänny LVI-asentajan puoleen.

## Huolto ja kierrätys

Hoitoon liittyvät neuvot voit katsoa mukana olevista hoito-ohjeista. Noudata käytöstä poistetun hanan hävityksessä voimassaolevia maakohtaisia määräyksiä.

## Enne paigaldamist

Seda GROHE segisti saate kasutada koos survestatud soojussalvestiga või läbivooluboileriga.

**Ei ole võimalik kasutada koos survestamata soojussalvestitega (= avatud kuumaveesoojenditega).**

Segisti häireteta töö jaoks peaks veesurve olema 1 ja 5 baari vahel.

Kõrgema veesurve korral soovitame paigaldada survealandaja.



Peske esmasel paigaldusel külma- ja kuumaveetorustik enne ja pärast paigaldamist põhjalikult läbi, kuni vesi ei sisalda enam mustust. Torustikust pärit jäägid võivad muidu segisti ummistada ja joogivett reostada.



Jälgige, et te paigaldamisel pealispindu tööriistadega ei kahjustaks. Seetõttu ärge kasutage mingil juhul hammastatud tange.



Ühegi peitsegisti puhul ei tohi olla väljalaskesse (seguveetorusse) paigaldatud lisasulgeventiile.

## Eelpaigaldus, lk 2

**1 - 7** = pildi number

Tehke paigaldusseina sisse auk segisti jaoks ja pilud torustiku jaoks.

**1** Rihtige segisti vesiloodi abil välja. Nooled paigaldusšabloonil **A** peavad osutama üles.

**2** Paigaldage segisti paigaldusšabloni abil **B**. Jälgige, et valmis seinapind **C** asuks paigaldusšabloni piirkonnas **X**.

**3** Tihendage külma-, kuum- ja seguveetorud vastavalt teie terviksüsteemile. Enne segisti paigaldamist keerake ühendustorud segisti korpusesse.

- Ühendage ühendustorud terviksüsteemiga.



Arvestage, et te ei tohi teha jooteühendusi, kuna muidu võivad paigaldatud tihendid kahjustada saada.



Avage külma ja kuum- vee juurdevool ja kontrollige ühenduste hermeetilisust.

- Sulgege jälle külma ja kuum- vee juurdevool.
- **Eemaldage paigaldusšabloon alles lõplikult paigaldamiseks.**
- Krohvige ja plaatige sein.

## Voolumäära piiraja, lk 2

Käesolev segisti on varustatud voolumäära piirajaga. See võimaldab vee läbivooluhulka sujuvalt ja vastavalt vajadusele piirata.

Tehases on eelseadistatud suurim võimalik läbivool.



Voolumäära piirajat ei ole soovitatav kasutada ühendatuna hüdrauliliste läbivooluboileritega.

**4** Muutke läbivoolu, keerates seadekrugi 2,5mm-se sisekuuskantkruvikeeraja abil.

## Lõplik paigaldamine, lk 2

**5** Keerake keraamilise sisu kate **D** koos tihendiga peale. Määrige tihendit **E** määrdega. Lükake rosetti **F** peale ja kinnitage kruvidega **G**.

Kui rosetti ei saa lükata piisavalt kaugele üle keraamilise sisu kate **D**, peate paigaldama pikenduse, vt Tagavaraosad, lk 1 (46 191 = 25mm või 46 343 = 50mm). Ebatasaste seinapindade korral tuleb rosetti ülemist äärt silikooniga tihendada.

**6** Pistke isolaator **H** keraamilise sisu seadekangi otsa ja kinnitage kruviga **I**.

Pistke hoob **J** otsa, kinnitage lahtiselt sissekeeratud seadekruviga **K** ja pistke kork **L** sisse.

**7** Segisti kasutamine.

## Rikete kõrvaldamine, lk 1

**Rike:** Vooluhulk märgatavalt väiksem

1. Veesurve pole piisav:  
Kontrollige varustussüsteemi.

**Rike:** Segisti korpus lekib

1. Keraamilise sisu kinnituskruvid (46 048) lahti:  
Keerake keraamilise sisu kinnituskruvid vaheldumisi kõvemini kinni.
2. Keraamilise sisu põhjatihendid kahjustatud või mustuseosakesed tihenduspindadel:  
Sulgege külma ja kuum- vee juurdevool! Kontrollige ja puhastage tihenduspindu või vahetage kogu keraamiline sisu välja.
3. Lubamatud kasutustingimused, nagu kuum- vee temperatuur üle 80 °C või surveleõgid varustussüsteemis:  
Tagage õiged töötingimused. Vajadusel vahetage kogu keraamiline sisu välja.

Kui esineb muid rikkeid, pöörduge oma montööri poole.

## Hooldamine ja ümbertöötlemine

Hooldusjuhised leiate kaasasolevast hooldusjuhendist. Järgige segisti jäätmekäitluse andmisel kehtivaid kohalikke eeskirju.

## Pirms uzstādīšanas

Šo GROHE armatūru varat lietot kopā ar hidroakumulatoru vai gāzes caurteces sildītāju.

**Izmantot ar akumulatoriem bez spiediena (atklātiem siltā ūdens sagatavotājiem) nav iespējams.**

Lai armatūru varētu lietot bez ierobežojumiem, hidrauliskajam spiedienam būtu jābūt robežās no 1 līdz 5 bāriem.

Ja hidrauliskais spiediens ir lielāks, iesakām iebūvēt reduktoru.



Veicot sākotnējo uzstādīšanu, pirms un pēc montāžas skalojiet karstā un aukstā ūdens padeves cauruļvadus tik ilgi, kamēr cauri plūstošais ūdens vairs nav netīrs. Citādi no caurulēm ieplūstošie nosēdumi var izraisīt armatūras aizsērējumus un padarīt ūdeni netīrāku.



Raugieties, lai uzstādīšanas laikā ar darba instrumentiem nesabojātu virsmas. Tādēļ nekad nelietojiet zobotas platstangas.



Nevienai zemapmetuma armatūrai pie atzarojuma (jauktajai ūdens līnijai) nedrīkst pieslēgt slēgventiļus.

## Sākotnējā uzstādīšana, 2. lappuse

**1 - 7** = attēla numurs

Izveidojiet iebūves sienā atveri armatūrai un padziļinājumus cauruļvadiem.

**1** Novietojiet armatūru taisni, izmantojot līmeņrādi. Iebūves šablona bultām **A** jābūt virzienam uz augšu.

**2** Montējiet armatūru ar uzgriezni iebūves šablonu **B**. Rūpējieties, lai sagatavotā sienas virsma atrastos **C** iebūves šablona **X** zonā.

**3** Noblīvējiet aukstā, karstā un jauktā pieslēguma caurules atbilstoši to kopējai montāžai. Pirms armatūras montāžas ieskrūvējiet tās korpusā pievienojamās caurules.

- Savienojiet pieslēguma caurules ar kopējo instalāciju.



Nemiet vērā, ka nav atļauts lodēt, lai nesabojātu iebūvētos blīvījumus.



Atveriet karstā un aukstā ūdens padevi un pārbaudiet pieslēgumu blīvumu.

- Atkal noslēdziet karstā un aukstā ūdens padevi un noskrūvējiet armatūru.

- **Neņemiet iebūves šablonus tikai pirms beigu instalācijas.**

- Apmetiet un noflīzējiet sienu.

## Daudzuma ierobežojums, 2. lappuse

Šī armatūra aprīkota ar apjoma ierobežotāju. Ar to caurplūdes daudzumu iespējams ierobežot gan pakāpeniski, gan arī pēc izvēles.

Sākotnēji rūpnīcā uzstādīts maksimāli iespējamais caurteces apjoms.



Neiesakām lietot apjoma ierobežotāju, ja izmantojat caurteces ūdens sildītāju.

**4** Caurteces plūsmu var mainīt, pagriežot iekšējā sešstūra skrūvi, izmantojot 2,5mm iekšējā sešstūra atslēgu.

## Beigu uzstādīšana, 2. lappuse

**5** Uzskrūvējiet nosegu **D** kopā ar blīvējumu. Ieziediet blīvējumu **E**. Uzbīdīet rozeti **F** un nostipriniet to ar skrūvēm **G**.

Ja nevarat rozeti uzbīdīt pietiekami tālu pāri nosegam **D**, jums jāiebūvē pagarinājums, skatiet Rezerves daļas, 1. lappuse (46 191 = 25mm vai 46 343 = 50mm). Ja sienas virsma ir nelīdzena, rozetes augšējā mala jums papildus jānoblīvē ar silikonu.

**6** Uzspraudiet izolējošo ieliktni **H** uz patronas sviras un nostipriniet to ar skrūvi **I**.

Uzspraudiet sviru **J**, nostipriniet to ar brīvi ieskrūvētu sprostskrūvi **K** un ievietojiet aizbāzni **L**.

**7** Armatūru lieto turpmāk norādītā veidā.

## Traucējumu novēršana, 1. lappuse

**Problēma:** Manāmi mazāks ūdens daudzums

1. Nepietiekams padeves spiediens:  
Pārbaudiet pieslēgto instalāciju.

**Problēma:** Nepietiekams blīvums pie armatūras korpusa

1. Valīgas patronas (46 048) stiprinājuma skrūves:  
Pievelciet patronas stiprinājuma skrūves.
2. Bojāti patronas pamatnes blīvējumi vai uz blīvējumu virsmām ir netīrumu daļiņas:  
Noslēdziet aukstā un siltā ūdens padevi! Pārbaudiet un notīriet blīvījumus vai nomainiet pilnībā visu patronu.
3. Nepiemēroti lietošanas apstākļi, piemēram, ūdens temperatūra virs 80 °C vai pēkšņa spiediena maiņa iepriekš montētajā instalācijā:  
Nodrošiniet piemērotus lietošanas apstākļus. Ja vajadzīgs, nomainiet visu patronu.

Ja turpmāk ir kādi traucējumi, lūdzam griezties pie iekārtas uzstādītāja.

## Apkope un utilizācija

Norādījumus par šīs iekārtas kopšanu, lūdzam skatiet pievienotajā apkopes instrukcijā. Armatūru utilizējiet atbilstoši spēkā esošajiem vietējiem noteikumiem.



## Prieš įrengiant

Šį GROHE maišytuvą galite naudoti kartu su slėginiu vandens kaupikliu arba pratekančio vandens šildytuvu.

**Netinka naudoti su beslėgiais vandens kaupikliais (atvirais vandens šildytuvais).**

Kad galėtumėte maišytuvą sklandžiai eksploatuoti, vandens slėgis turėtų būti nuo 1 iki 5 barų.

Esant didesniai vandens slėgiui, rekomenduojame įmontuoti slėgio reduktorių.



Naujai įrengdami, prieš tai, kol atliksite montavimo darbus ir po jų, gerai praplaukite šalto ir karšto vandens vamzdynus, kad vandenyje nebūtų jokių priemaišų. Likučiai vamzdynuose gali užkirsti maišytuvą ir užteršti geriamąjį vandenį.



Atkreipkite dėmesį, kad, atlikdami įrengimo darbus, įrankiu nepažeistumėte paviršių. Todėl jokių būdu nenaudokite dantyųjų replių.



Naudojant potinkinius maišytuvus, uždarymo vožtuvų išlaide (sumaišyto vandens vamzdelyje) montuoti negalima.

## Pirminis įrengimas, 2 psl.

**1** - **7** = paveikslėlio numeris

Išgręžkite sienoje skylę maišytuvui ir padarykite angas vamzdynams.

**1** Ištiesinkite maišytuvą gulsčiuuku. Ant montavimo šablono **A** esančios rodyklės turi būti nukreiptos į viršų.

**2** Sumontuokite maišytuvą su montavimo šablonu **B**. Atkreipkite dėmesį, kad paruoštas sienos paviršius **C** būtų montavimo šablono srityje **X**.

**3** Užsandarinkite šalto, karšto ir sumaišyto vandens prijungimo vamzdžius pagal savo visus inžinerinius tinklus. Prieš montuodami maišytuvą, įsukite jungiamuosius vamzdžius į maišytuvo korpusą.

- Prijunkite jungiamuosius vamzdžius prie visų inžinerinių tinklų.



Atkreipkite dėmesį, kad lituoti draudžiama, nes pažeisite įmontuotas tarpines.



Atsukite šalto bei karšto vandens čiaupus ir patikrinkite, ar jungtys sandarios.

- Vėl užsukite šalto ir karšto vandens čiaupus.
- **Pašalinkite montavimo šabloną tik baigę įrengti.**
- Ištinuokite sieną ir užklijuokite plyteles.

## Vandens kiekio ribotuvas, 2 psl.

Šiame vandens maišytuve yra įrengtas vandens kiekio ribotuvas. Taip galite be pakopų ir individualiai apriboti vandens pratakos kiekį.

Gamykloje nustatoma didžiausia galima vandens prataka.



Nerekomenduojame naudoti vandens pratakos kiekio ribotuvo kartu su hidrauliniiais tekančio vandens šildytuvais.

**4** Nekeiskite vandens pratakos kiekio, sukdami reguliavimo sraig tą 2,5mm šešiabriauniu varžtu.

## Galutinis įrengimas, 2 psl.

**5** Užsukite gaubtelį **D** su tarpine. Sutepkite tarpinę **E**. Uždėkite dangtelį **F** ir pritvirtinkite jį varžtais **G**.

Jei negalite dangtelio pakankamai užmaiti ant gaubtelio **D**, tuomet privalote įmontuoti ilginamąjį elementą, žr. atsargines dalis, 1 psl. (46 191 = 25mm arba 46 343 = 50mm). Jei sienos paviršius nelygus, viršutinį dangtelio kraštą užsandarinkite silikonu.

**6** Užmaukite vidinę izoliacinę medžiagą **H** ant įdėklo nustatymo svirties ir pritvirtinkite ją varžtu **I**.

Užmaukite svirtį **J**, pritvirtinkite ją laisvai įsuktu srieginiu kaiščiu **K** ir uždėkite aklidangtį **L**.

**7** Taip valdomas maišytuvus.

## Gedimų šalinimas, 1 psl.

**Gedimas:** Pastebimai sumažėjęs vandens kiekis.

1. Nepakankamas tiekimo slėgis:  
Patikrinkite tiekimo sistemą.

**Gedimas:** Nesandarus maišytuvo korpusas.

1. Atsilaisvinę įdėklo (46 048) tvirtinimo varžtai: Pakaitomis priveržkite įdėklo tvirtinimo varžtus.
2. Pažeistos tarpinės įdėklo dugne arba nešvarumai ant sandarinamųjų paviršių:  
Užsukite šalto ir karšto vandens čiaupus! Patikrinkite ir išvalykite sandarinamuosius paviršius bei pakeiskite visą įdėklą.
3. Neleistinos eksploatavimo sąlygos, pvz., aukštesnė nei 80 °C karšto vandens temperatūra arba slėgio bangos tiekimo sistemoje:  
Užtikrinkite tinkamas eksploatavimo sąlygas. Jei reikia, pakeiskite visą įdėklą.

Jei yra ir kitų gedimų, kreipkitės į savo santechniką.

## Priežiūra ir pakartotinis perdirbimas

Priežiūros nurodymus rasite pridėtoje priežiūros instrukcijoje. Utilizuodami maišytuvą, laikykitės galiojančių šalies teisės aktų.

## Перед встановленням

Цей змішувач фірми GROHE можна використовувати в поєднанні з гідроакумулятором або проточним нагрівачем.

**Не використовується з безнапірними резервуарами (відкритими водонагрівачами).**

Для бездоганного функціонування змішувача тиск води повинен знаходитись у межах 1–5 бар. Для роботи з більшим тиском води рекомендується вмонтувати редуктор тиску.



Під час первинного встановлення перед монтуванням і після нього необхідно промити труби для гарячої та холодної води до повного усунення забруднюючих домішок, тому що осад, який надходить із труб, може призвести до засмічення обладнання та забруднення питної води.



Під час встановлення необхідно уникати пошкодження зовнішніх поверхонь інструментом. У жодному разі не можна використовувати зубчаті інструменти.



Якщо змішувач вмонтовано в стіну, на виході змішаної води не можна встановлювати запірні вентиля.

## Попереднє встановлення, сторінка 2

**1 – 7** = номер рисунка

У стіні, що призначена для монтування, зробіть отвір для змішувача та щілини для труб.

- 1** Вирівняйте змішувач за допомогою водяного рівня. Стрілка монтажного шаблону **A** повинна показувати вгору.
  - 2** Виконайте монтування змішувача за допомогою спеціального шаблону **B**. Підготовлена поверхня стіни **C** не повинна виходити за межі області **X** монтажного шаблону.
  - 3** Ущільніть труби для гарячої та холодної води, а також трубу каналізаційного колектора відповідно до загального встановлення. Перед монтуванням змішувача пригвинтіть до його корпусу сполучні трубки.
- Підключіть сполучні трубки відповідно до загального встановлення.



Не можна з'єднувати деталі шляхом спаювання, тому що це може призвести до пошкодження встановлених ущільнювачів.



Увімкніть подачу гарячої та холодної води і перевірте щільність стиків.

- Перекрийте подачу гарячої та холодної води.
- **Рекомендується виняти шаблон безпосередньо перед остаточним встановленням.**
- Оштукатурте й облицуйте кахлем стіни.

## Регулювання сили потоку, сторінка 2

Цей змішувач обладнано регулятором сили потоку. За допомогою нього можна плавно відрегулювати силу потоку до необхідної величини.

Виробник встановлює регулятор сили потоку на максимум.



Не рекомендується використовувати регулятор сили потоку в системі з проточними водонагрівачами.

- 4** Змініть пропускну здатність, повертаючи регульовальний гвинт за допомогою шестигранного гайкового ключа діаметром 2,5 мм.

## Остаточне встановлення, сторінка 2

- 5** Вигвинтіть ковпачок **D** з ущільнювачем. Змастіть ущільнювач **E**. Насадіть розетку **F** і закріпіть її гвинтами **G**.  
Якщо розетку не можна насадити на ковпачок **D** належним чином, слід вмонтувати відповідний подовжувач, див. запчастини, сторінка 1 (46 191 = 25 мм або 46 343 = 50 мм). Якщо на стінах є нерівності, верхній край розетки необхідно додатково ущільнити силіконом.
- 6** Одягніть ізолюючий елемент **H** на регульовальний важіль картриджа та зафіксуйте його гвинтом **I**. Вставте важіль **J**, нещільно закріпіть його нарізним штифтом **K** і вставте пробку **L**.
- 7** Таким чином відбувається обслуговування змішувача.

## Усунення несправностей, сторінка 1

**Несправність:** суттєве зменшення кількості води

1. Недостатній тиск у системі подачі води: перевірте обладнання на вході.

**Несправність:** корпус змішувача не герметичний

1. З'єднуючі болти картриджа (46 048) не закріплено: поперемінно загвинтіть з'єднуючі болти картриджа.
2. Ущільнення внизу картриджа пошкоджено або ущільнюючі поверхні забруднено: вимкніть подачу гарячої та холодної води! Перевірте й очистіть ущільнюючі поверхні або повністю замініть картридж.
3. Неприпустимі умови роботи, наприклад температура гарячої води вище 80 °C або різкі перепади тиску на вході: забезпечте належні умови роботи. Якщо необхідно, повністю замініть картридж.

Якщо несправності виникатимуть знову, зверніться до слюсаря-сантехніка.

## Обслуговування й утилізація

Рекомендації щодо обслуговування містяться в посібнику, що додається. Під час утилізації змішувача дотримуйтеся чинного законодавства своєї країни.

## Перед установкой

Данный смеситель GROHE Вы можете использовать как для обычного водопровода, так и вместе с накопителем, работающим под давлением, или проточным водонагревателем.

**Эксплуатация с безнапорными накопителями (= с открытыми водонагревателями) не предусмотрена.**

Для обеспечения безупречной работы смесителя давление воды должно составлять 1-5 бар.

При более высоком давлении в водопроводе рекомендуется установить редуктор давления.



При новой установке перед монтажом и после монтажа трубопроводы холодной и горячей воды необходимо промывать до полного исчезновения загрязнений. В противном случае возможные отложения могут забить смеситель и загрязнить питьевую воду.



Следить за тем, чтобы при установке смесителя не повредить поверхности инструментами. В связи с этим ни в коем случае не применять щипцы с зубцами.



Для всех скрытых смесителей не допускается подключение запорных клапанов на сливе (водопровод смешанной воды).

## Предварительная установка, стр. 2

**1 - 7** = Номер рисунка

Предусмотреть отверстие в стене для смесителя и штробы для трубопроводов.

**1** Выставить смеситель по водяному уровню. Стрелки на монтажном шаблоне **A** должны быть направлены вверх.

**2** Смеситель устанавливать с монтажными шаблонами **B**. При этом следить, чтобы подготовленная поверхность стены **C** не выходила за пределы зоны **X** монтажного шаблона.

**3** Уплотнить соединительные трубы для холодной, горячей и смешанной воды в соответствии с общей установкой. Ввинчивать соединительные трубы в корпус смесителя следует перед установкой смесителя.

- Соединительные трубы устанавливать в соответствии с общей установкой.



Необходимо учитывать, что запрещается производить соединение с применением пайки, так как это может вызвать повреждение встроенных уплотнений.



Открыть подачу холодной и горячей воды и проверить подсоединения на герметичность.

- Снова перекрыть подачу холодной и горячей воды.

- **Монтажный шаблон снять только при окончательной установке.**

- Стену оштукатурить и покрыть плиткой.

## Регулирование расхода, стр. 2

Настоящий смеситель снабжен регулятором расхода. Тем самым возможно индивидуальное бесступенчатое ограничение расхода.

На заводе-изготовителе установлен максимальный уровень расхода.



Регулятор расхода не рекомендуется использовать в системе с гидравлическими проточными водонагревателями.

**4** Изменить расход воды, поворачивая регулировочный винт шестигранным ключом на 2,5мм.

## Окончательная установка, стр. 2

**5** Навинтить колпачок **D** с уплотнением. Смазать уплотнение **E**. Надеть розетку **F** и закрепить ее винтами **G**.

Если розетку невозможно достаточно далеко надеть на колпачок **D**, то необходимо дополнительно установить удлинение, см. Запчасти, стр. 1 (46 191 = 25мм или 46 343 = 50мм). При неровной поверхности стены необходимо верхнюю кромку розетки дополнительно уплотнить силиконом.

**6** Установить изоляционную вставку **H** на регулировочный рычаг картриджа и закрепить винтом **I**.

Надеть рычаг **J**, закрепить его не сильно затянутым установочным винтом **K** и вставить пробку **L**.

**7** Так следует управлять смесителем.

## Устранение неисправностей, стр. 1

**Неисправность:** Количество воды заметно уменьшилось

1. Недостаточное давление в водопроводе: Проверить вентили стояка.

**Неисправность:** Негерметичность на корпусе смесителя

1. Крепежные винты картриджа (46 048) ослаблены: Подтянуть поочередно крепежные винты картриджа.

2. Повреждение уплотнений на основании картриджа или наличие частиц загрязнений на уплотнительных поверхностях: Перекрыть подачу холодной и горячей воды! Проверить и очистить уплотнительные поверхности или заменить картридж в сборе.

3. Недопустимые условия эксплуатации, такие как, например, температура на входе горячей воды превышает 80 °C, гидроудары в стояке: Обеспечить требуемые условия эксплуатации. При необходимости заменить картридж в сборе.

В случае возникновения затруднений следует обращаться к слесарю-сантехнику.

## Уход и утилизация

Указания по уходу приведены в прилагаемой инструкции по уходу. При утилизации смесителя соблюдать действующие национальные предписания.





**D**

Grohe Deutschland  
Vertriebs GmbH  
Zur Porta 9  
32457 Porta Westfalica  
Tel.: +49 571 3989-333  
Fax: +49 571 3989-999

**A**

GROHE Ges.m.b.H.  
Wienerbergstraße 11/A7  
1100 Wien  
Tel.: +43 1 68060  
Fax: +43 1 6884535

**B**

GROHE nv - sa  
Diependaalweg 4a  
3020 Winksele  
Tel.: +32 16 230660  
Fax: +32 16 239070

**BG**

Търговско представителство  
Grohe AG България  
етаж 8, офис 21  
Бул. България 81 Б  
1404 София  
Тел. : +359 2 9719959  
+359 2 9712535  
Факс.: +359 2 9712422

**CDN**

GROHE Canada Inc.  
1230 Lakeshore Road East  
Mississauga, Ontario  
Canada, L5E 1E9  
Tel.: +1 905 2712929  
Fax: +1 905 2719494

**CH**

Grohe Switzerland SA  
Bauarena Volketswil  
Industriestrasse 18  
8604 Volketswil  
Tel.: +41 44 8777300  
Fax: +41 44 8777320

**CN**

高仪 (上海)  
卫生洁具有限公司  
上海市黄陂北路227号  
中区广场607-610室  
电话: +86 21 63758878  
传真: +86 21 63758665

**CY**

GROME Marketing (Cyprus) Ltd.  
195B, Old Nicosia-Limassol Road  
Dhali Industrial Zone  
P.O. Box 27048  
1641 Nicosia  
Tel.: +357 22 465200  
Fax: +357 22 379188

**CZ SK**

Grohe ČR s.r.o.  
Zastoupení pro ČR a SR  
V Oblouku 104, Čestlice  
252 43 Průhonice  
Tel.: +420 22509 1082  
Fax: +420 22509 1085

[www.grohe.com](http://www.grohe.com)

2011 / 09 / 30

**DK**

GROHE A/S  
Walgerholm 11  
3500 Vaerløse  
Tel.: +45 44 656800  
Fax: +45 44 650252

**E**

GROHE España S.A.  
C/ Botanica, 78 - 88  
Gran Via L'H - Distr. Econòmic  
08908 L'Hospitalet de Llobregat  
(Barcelona)  
Tel.: +34 93 3368850  
Fax: +34 93 3368851

**EST LT LV**

GROHE AG Eesti filiaal  
Tartu mnt 16  
10117 Tallinn  
Tel.: +372 6616354  
Fax: +372 6616364

**F**

GROHE s.à.r.l.  
60, Boulevard de la Mission  
Marchand  
92400 Courbevoie - La Défense  
Tel.: +33 1 49972900  
Fax: +33 1 55702038

**FIN**

Oy Teknocalor Ab  
Sinikellonkuja 4  
01300 Vantaa  
Tel.: +358 9 8254600  
Fax: +358 9 826151

**GB**

GROHE Limited  
Blays House, Wick Road  
Englefield Green  
Egham, Surrey, TW20 0HJ  
Tel.: +44 871 200 3414  
Fax: +44 871 200 3415

**GR**

N. Sapountzis S.A.  
86, Kapodistriou & Roumelis Str.  
142 35 N. Ionia - Athens  
Tel.: +30 210 2712908  
Fax: +30 210 2715608

**H**

GROHE Hungary Kft.  
Röppentyü u. 53.  
1139 Budapest  
Tel.: +36 1 238 80 45  
Fax: +36 1 238 07 13

**HR**

GROHE AG - Predstavništvo  
Štefanovečka 10  
10000 Zagreb  
Tel.: +385 1 2989025  
Fax: +385 1 2910962

**I**

Grohe S.p.A.  
Via Crocefisso, 19  
20122 Milano  
Tel.: +39 2 959401  
Fax: +39 2 95940263

**IND**

Grohe India Pvt. Ltd.  
14th Floor  
DLF Building No. 5, Tower A  
DLF Cyber City, Phase III  
Gurgaon - 122002  
Haryana  
Tel.: +91 124 4933 000  
Fax: +91 124 4933 001

**IS**

BYKO hf.  
Skemmuvegi 2  
200 Kópavogur  
Tel.: +354 515 4000  
Fax: +354 515 4099

**J**

Grohe Japan Ltd.  
TRC Building, 3F  
1-1 Heiwajima 6-chome, Ota-ku  
Tokyo 143-0006  
Tel.: +81 3 32989730  
Fax: +81 3 37673811

**N**

GROHE A/S  
Niils Hansens vei 20  
0667 Oslo  
Tel.: +47 22 072070  
Fax: +47 22 072071

**NL**

GROHE Nederland BV  
Metaalstraat 2  
2718 SW Zoetermeer  
Tel.: +31 79 3680133  
Fax: +31 79 3615129

**P**

GROHE Portugal  
Componentes Sanitários, LDA  
Zona Industrial de Areeiros,  
Apt. 167  
3850-200 Albergaria-a-Velha  
Tel.: +351 234 529 900  
Fax: +351 234 529 901

**PL**

GROHE Polska Sp. z o.o.  
Pulawska 182 Street  
02-670 Warszawa  
Tel.: +48 22 5432 640  
Fax: +48 22 5432 650

**RUS**

Представительство  
Grohe AG  
Москва, ул. Пусаковская 13, стр.1  
107140  
тел.: +7 495 9819510  
факс: +7 495 9819511

**RO**

Grohe AG Reprezentanta  
Strada Nicolae Iorga 13,  
Corp B  
010432 Bucuresti (Sector 1)  
Tel.: +40 21 2125050  
Fax: +40 21 2125048

**S**

GROHE A/S  
Kungsängsvägen 25  
753 23 Uppsala  
Tel.: +46 771 141314  
Fax: +46 771 141315

**SLO**

GROSAN inženiring d.o.o.  
Slandrova 4  
1000 Ljubljana  
Tel.: +386 1 5633060  
Fax: +386 1 5633061

**TR**

GROME IC Ve Dis Ticaret  
Limited Sirketi  
Sun Plaza - Dereboyu Caddesi  
Bilim Sokak. No: 5 Kat:10  
34398 Maslak-Istanbul  
Tel.: +90 212 3281344  
Fax: +90 212 3281772

**UA**

Представництво  
Grohe AG Україна  
Вул. Івана Франка, 18-А  
01030 Київ  
тел. : +38 044 537 52 73  
факс: +38 044 590 01 96

**USA**

GROHE America Inc.  
241 Covington Drive  
Bloomington  
Illinois, 60108  
Tel.: +1 630 5827711  
Fax: +1 630 5827722

**Eastern Mediterranean  
Middle East - Africa  
Area Sales Office:**  
GROME Marketing (Cyprus) Ltd.  
195B, Old Nicosia-Limassol Road  
Dhali Industrial Zone  
P.O. Box 27048  
1641 Nicosia  
Tel.: +357 22 465200  
Fax: +357 22 379188

**Far East Area Sales Office:**  
GROHE Pacific Pte. Ltd.  
180 Clemenceau Avenue  
# 01-01/02 Haw Par Centre  
Singapore 239922  
Tel.: +65 6311 3600  
Fax: +65 6378 0855

**GROHE**

ENJOY WATER®