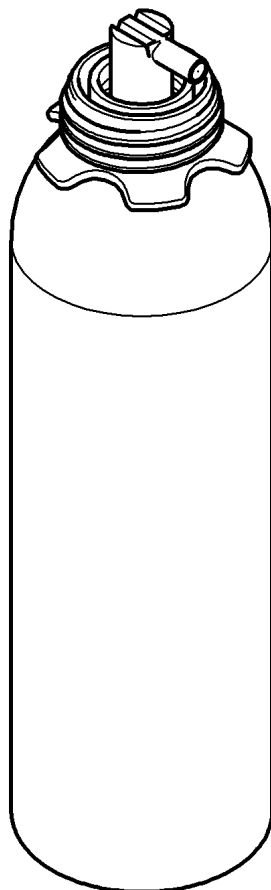


40 434



GROHE Blue® Bio-Clean

GROHE Blue® *Bio-Clean*

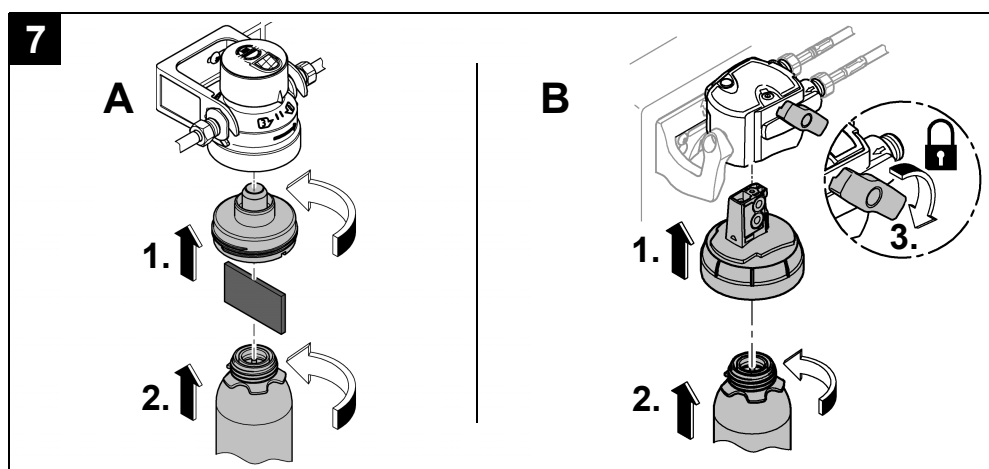
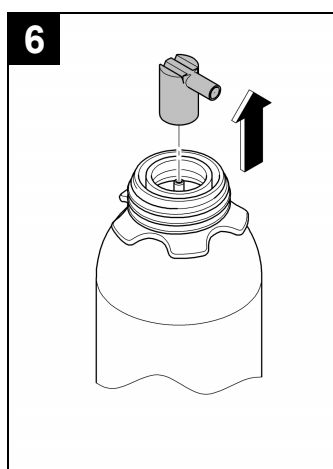
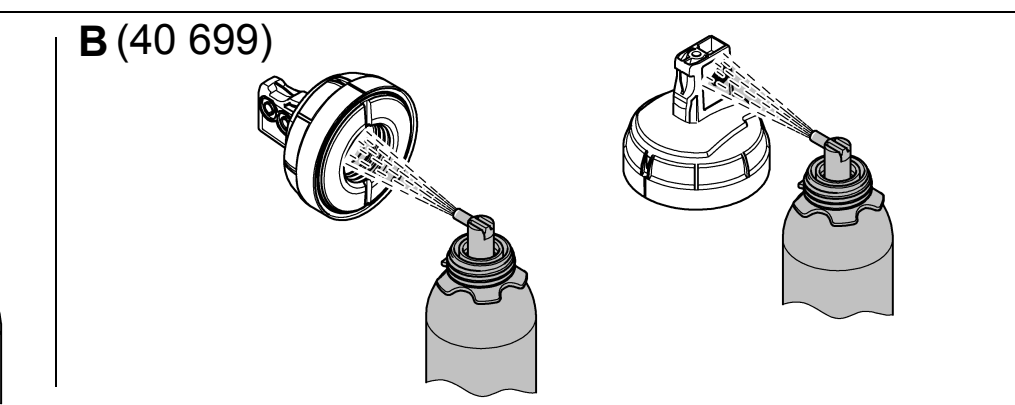
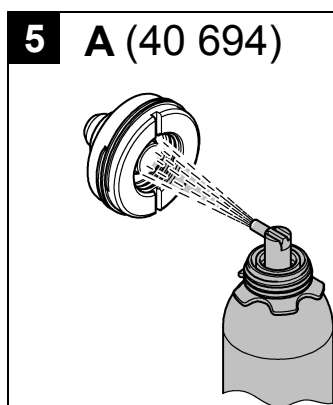
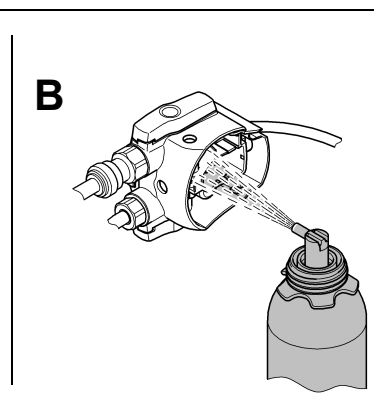
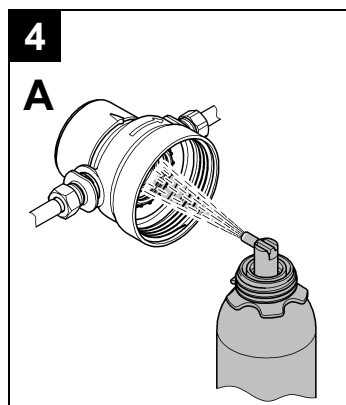
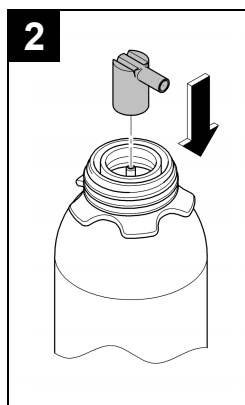
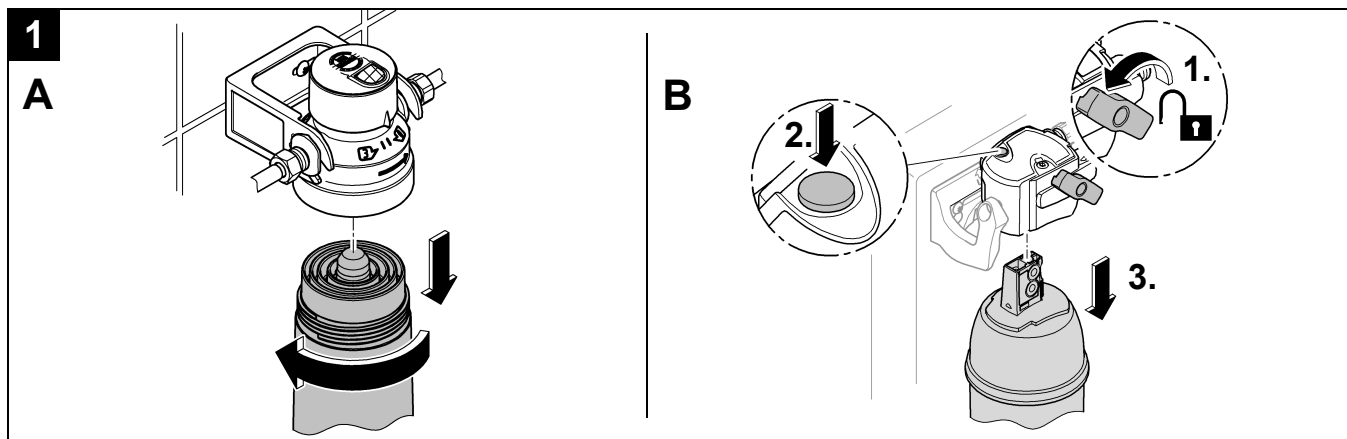
D1	NL6	PL11	P16	BG21	CN26
GB2	S7	UAE12	TR17	EST22	UA27
F3	DK8	GR13	SK18	LV23	RUS28
E4	N9	CZ14	SLO19	LT24	
I5	FIN10	H15	HR20	RO25	

Design + Engineering GROHE Germany

99.0184.031/ÄM 229555/05.14

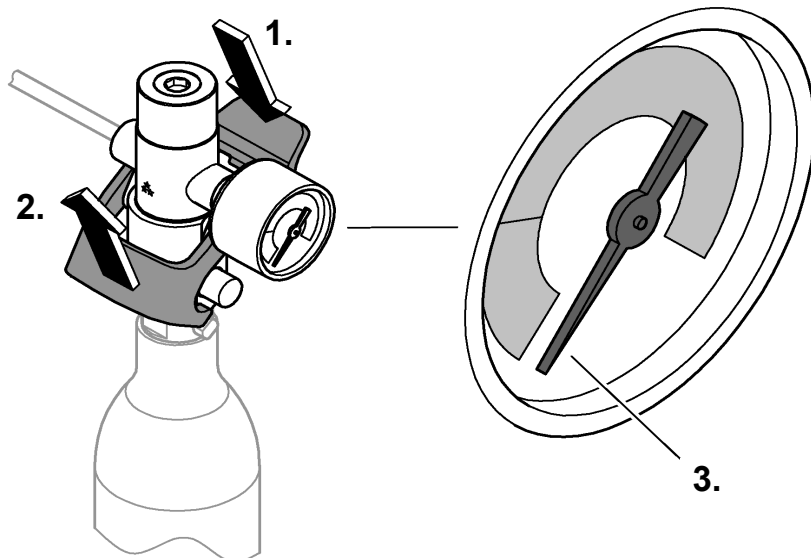
GROHE

ENJOY WATER®

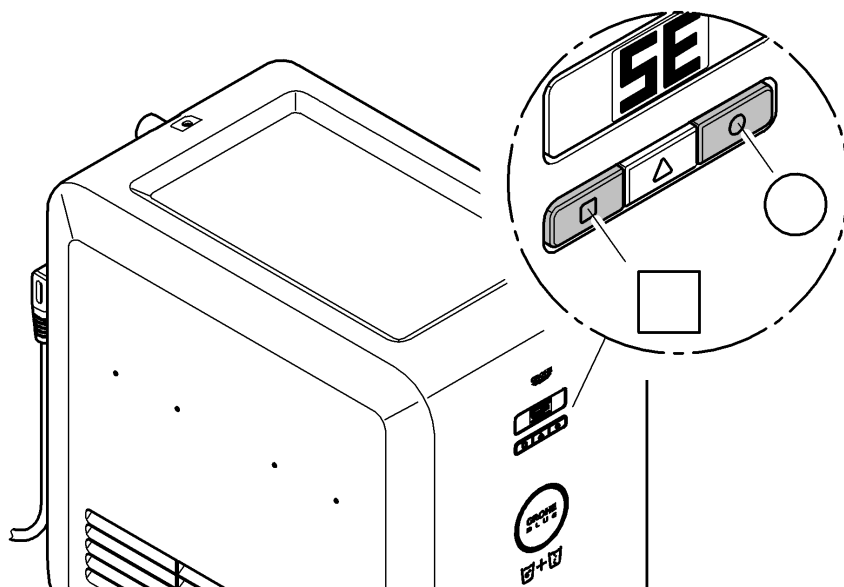


Bitte diese Anleitung an den Benutzer der Armatur weitergeben!
 Please pass these instructions on to the end user of the fitting!
 S.v.p remettre cette instruction à l'utilisateur de la robinetterie!

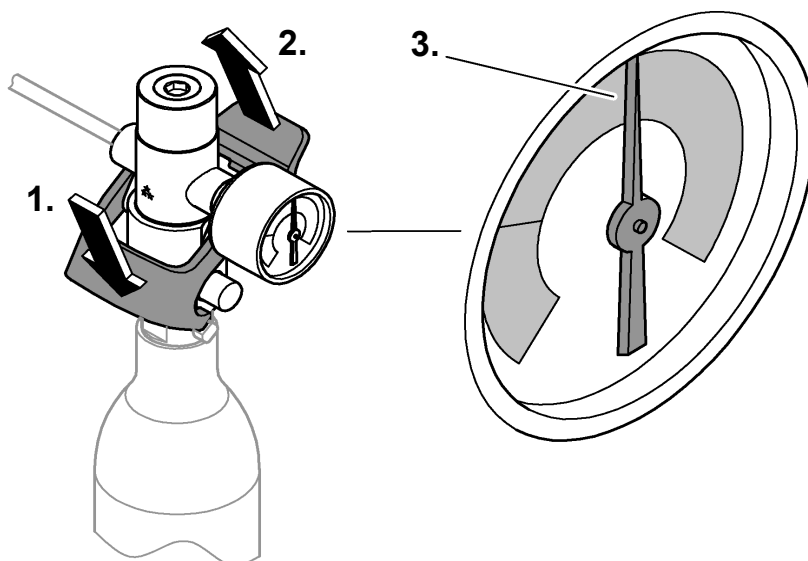
8



9



10



D

Anwendungsbereich

Der Kühler **muss** mindestens einmal im Jahr gereinigt werden. Dazu ist GROHE Blue® Bio-Clean zu verwenden. Um die Ersatzfilterkartusche nicht zu verunreinigen, ist die Desinfektion vor dem Filterkartuschenwechsel durchzuführen.

Sicherheitsinformationen



Behälter steht unter Druck. Vor Sonneneinstrahlung und Temperaturen über 50°C schützen. Dose auch nach Gebrauch nicht gewaltsam öffnen oder verbrennen. Nicht in die Augen sprühen.

Die Dose ist **nicht** für den Gebrauch durch Personen (einschließlich Kindern) mit eingeschränkten physischen, sensorischen oder geistigen Fähigkeiten sowie mangelnder Erfahrung und Kenntnis bestimmt. Benutzung ausschließlich gemäß den vorgegebenen Verwendungsbestimmungen. Dosen kühl aufbewahren 10°-15°C! Nicht unter 0°C lagern oder verwenden!
Umweltfreundliches, nicht brennbares Treibmittel (Stickstoff).

Hinweise:

- Das Desinfektionsmittel ist pH-hautneutral und dermatologisch getestet.
- Armatur während des Reinigungsprozesses **nicht** benutzen.
- Freien Ablauf für austretendes Wasser sicherstellen.
- Der Reinigungsprozess kann nicht unterbrochen werden, nach einem Stromausfall beginnt er von vorne.
- Der Fortschritt des Prozesses (C1 - C9) wird in der Anzeige am Kühler dargestellt.
- Bei Produkten mit beleuchtetem Griff blinkt dieser lila.

Installation

Griff der Armatur schließen.

Filterkartusche entnehmen, siehe Klappseite I, Abb. [1].

Sprühkopf auf GROHE Blue® Bio-Clean-Dose stecken, siehe Abb. [2].

Hände, Filterkopf und Adapter desinfizieren, siehe Abb. [3] bis [5].

Sprühkopf abziehen, siehe Abb. [6].

Adapter in Filterkopf einsetzen und GROHE Blue® Bio-Clean-Dose einschrauben, siehe Abb. [7].

Reinigung

Bei Systemen mit CO₂-Flasche:

CO₂-Flasche drucklos machen, siehe Abb. [8].

Reinigung starten, siehe Klappseite II, Abb. [9]:

1. Tasten am Kühler gleichzeitig drücken und halten bis **SE** im Display blinkt.
 2. Tasten loslassen und drücken bis **SE** dauerhaft leuchtet.
 3. Taste loslassen, **C-** blinkt.
 4. Taste drücken und halten, bis **C-** dauerhaft leuchtet.
 5. Taste loslassen, **CL** leuchtet für max. 20 Sekunden auf.
- Der Reinigungsmodus wird gestartet, der Kühler wird gespült und befüllt.

Nach max. 40 Minuten ist der Reinigungsprozess beendet. Die Anzeige im Kühler wechselt auf die Filterrestkapazität in Prozent.

Bei Produkten mit beleuchtetem Griff erlischt das lila Blinken.

Reinigung beenden

Bei Systemen mit CO₂-Flasche:

Druckversorgung wieder herstellen, siehe Abb. [10].

GROHE Blue® Bio-Clean-Dose und Adapter in umgekehrter Reihenfolge entnehmen, siehe Klappseite I, Abb. [7].

Neue Filterkartusche einsetzen, siehe technische Produktinformation der Filterkartusche.

Das GROHE Blue® System **muss** nach jedem Filterwechsel zurückgesetzt werden, siehe technische Produktinformation des Kühlers.

Bei Problemen bei der Reinigung an einen Fachinstallateur wenden oder per E-Mail die Service Hotline des Hauses GROHE unter TechnicalSupport-HQ@grohe.com kontaktieren.

Umwelt und Recycling

Verbrauchte GROHE Blue® Bio-Clean-Dosen können gefahrlos über den Restmüll entsorgt werden.



Application

The cooler **must** be cleaned at least once per year. The GROHE Blue® Bio-Clean cartridge must be used for this purpose. Cleaning must be performed before changing the filter cartridge, in order to prevent contamination of the replacement filter cartridge.

Safety notes



Pressurised container. Content under pressure. Protect from sunlight and do not expose to temperatures above 50°C. Do not puncture or incinerate even after use. Avoid spraying in the eyes.

This container **is not** intended for use by persons (including children) with physical, sensory or mental impairments or a lack of experience or knowledge in using containers of this type. Use only as directed. Store in a cool place 10°-15°C! Do not store or use below 0°C! Eco-friendly, non flammable propellant (nitrogen).

Notes:

- The disinfectant is pH neutral and dermatologically tested.
- The fitting must **not** be used during the cleaning process.
- For leaking water ensure free draining during the cleaning process.
- The cleaning process cannot be interrupted, after a power failure it starts at the beginning.
- The progress of the process (C1 - C9) is shown in the display at the cooler.
- For products with illuminate handle additionally the handle flashes purple.

Installation

Close the handle of the faucet, see fold-out page I, Fig. [1].

Removing the filter cartridge.

Remove filter cartridge, see fold-out page I, Fig. [1].

Stick spray head onto GROHE Blue® Bio-Clean cartridge, see Fig. [2].

Desinfect hands, filter head and adapter, see Figs. [3] to [5].

Pull off spray head, see Fig. [6].

Install adapter to filter head and screw in GROHE Blue® Bio-Clean cartridge, see Fig. [7].

Cleaning

For systems with CO₂-bottle:

Depressurise the carbon dioxide cylinder, see Fig. [8].

Start cleaning mode, see fold-out page II, Fig. [9]:

1. Press and hold the □ ○ buttons at the cooler simultaneously until **SE** flashes in the display.
2. Release the □ ○ buttons and press □ until **SE** lights up continuously.
3. Release the □ button; **C-** flashes.
4. Press and hold the □ button until **C-** lights up continuously.
5. Release the □ button; **CL** lights up for max. 20 seconds.

Cleaning mode is started; the cooler will be flushed and filled.

After max. 40 minutes, the cleaning process is finished. The display in the cooler changes to the remaining filter capacity in percent.

End cleaning process

For systems with CO₂-bottle:

Re-establish the pressure supply to the carbon dioxide cylinder, see Fig. [10].

Remove GROHE Blue® Bio-Clean cartridge in reverse order, see fold-out page I, Fig. [7].

Inserting a new filter cartridge, see the technical product information for the filter cartridge.

The GROHE Blue® system **must** be reset each time the filter is changed, see the technical product information for the cooler/carbonator.

In the event of problems with the cleaning, please consult a specialist installer or the GROHE Service Hotline via email under TechnicalSupport-HQ@grohe.com.

F

Domaine d'application

Le refroidisseur **doit** être nettoyé au minimum une fois par an. Pour cela, vous devez utiliser GROHE Blue® Bio-Clean. Afin de ne pas salir la cartouche de filtre de recharge, la désinfection doit être effectuée avant de remplacer la cartouche de filtre.

Consignes de sécurité



Le réservoir est sous pression. Protéger du rayonnement solaire et des températures supérieures à 50 °C. Ne pas ouvrir de force ou brûler la cartouche même après usage. Ne pas pulvériser dans les yeux. Cette cartouche **n'est pas** destinée à être utilisée par des personnes (notamment des enfants) dont les capacités physiques, sensorielles ou mentales sont limitées ou dont l'expérience et les connaissances sont insuffisantes. À n'utiliser que conformément aux dispositions prescrites. Conserver les cartouche au frais à 10-15 °C ! Ne pas stocker ou utiliser en dessous de 0 °C ! Agent propulseur écologique et non inflammable (azote).

Remarques :

- Le désinfectant présente un pH neutre pour la peau et a fait l'objet de tests dermatologiques.
- Ne **pas** utiliser la robinetterie durant le processus de nettoyage.
- Assurer l'écoulement libre de l'eau évacuée.
- Le processus de nettoyage ne doit pas être interrompu ; après une coupure de courant, il reprendra au début.
- La progression du processus (C1-C9) est visible à l'affichage du refroidisseur.
- Pour les produits équipés d'une poignée éclairée, celle-ci clignote couleur lilas.

Installation

Fermer la poignée de la robinetterie.

Retirer la cartouche de filtre, voir volet I, fig. [1].

Enficher la tête d'aspersion sur la cartouche GROHE Blue® Bio-Clean, voir fig. [2].

Désinfecter les mains, la tête de filtre et l'adaptateur, voir fig. [3] à [5].

Retirer la tête d'aspersion, voir fig. [6].

Placer l'adaptateur dans la tête de filtre et visser la cartouche GROHE Blue® Bio-Clean, voir fig. [7].

Nettoyage

Pour les systèmes avec bouteille de CO₂ :

Supprimer la pression dans la bouteille de CO₂, voir fig. [8].

Démarrer le nettoyage, voir volet II, fig. [9] :

1. Appuyer simultanément sur les touches □ et ○ du refroidisseur et les maintenir enfoncées jusqu'à ce que **SE** clignote à l'écran.
2. Relâcher les touches □ et ○ puis appuyer sur □ jusqu'à ce que **SE** reste allumé en continu.
3. Relâcher la touche □, **C-** clignote.
4. Actionner la touche □ et la maintenir enfoncée jusqu'à ce que **C-** reste allumé en continu.
5. Relâcher la touche □, **CL** s'allume pendant 20 secondes. Le mode auto nettoyage démarre, le refroidisseur est nettoyé et rempli.

Au bout de 40 minutes au maximum, le processus de nettoyage est terminé. L'affichage sur le refroidisseur donne alors la capacité résiduelle du filtre en pourcentage.

Pour les produits équipés d'une poignée éclairée, le clignotement couleur lilas s'arrête.

Terminer le nettoyage

Pour les systèmes avec bouteille de CO₂ :

Rétablissement de l'alimentation en pression, voir fig. [10].

Démonter la cartouche GROHE Blue® Bio-Clean et l'adaptateur dans l'ordre inverse de la pose, voir volet I, fig. [7].

Mettre en place une cartouche de filtre neuve, consulter l'information technique sur le produit fournie avec la cartouche de filtre.

Le système GROHE Blue® **doit** être réinitialisé après chaque remplacement du filtre, voir la documentation technique sur le refroidisseur.

En cas de problèmes concernant le nettoyage, s'adresser à un installateur spécialisé ou contacter l'Assistance technique GROHE par e-mail à l'adresse TechnicalSupport-HQ@grohe.com.

Respect de l'environnement et recyclage

Les cartouche GROHE Blue® Bio-Clean usagées peuvent être jetées avec les ordures ménagères sans que cela présente de risque.

E

Campo de aplicación

El enfriador **debe** limpiarse una vez al año. Para ello, debe utilizar GROHE Blue® Bio-Clean.

Para no ensuciar el cartucho del filtro de repuesto, la desinfección debe realizarse antes de sustituir el cartucho del filtro.

Información de seguridad



El contenedor está sometido a presión. Protéjalo frente a la radiación solar y temperaturas superiores a 50 °C. No utilice, ni abra a la fuerza la caja, incluso después de su uso. No rociar en los ojos.

La caja **no está** concebida para ser utilizada por personas (incluidos niños) cuyas capacidades físicas, sensoras o mentales estén limitadas o que no cuenten con la suficiente experiencia y conocimientos para ello. A continuación utilice de acuerdo con los siguientes términos de uso. Conservar la caja en un lugar fresco (10-15 °C) No almacenar ni utilizar bajo 0 °C. Agente de expansión (nitrógeno) no combustible y sostenible.

Notas:

- El desinfectante está comprobado dermatológicamente y tiene un pH neutro.
- Durante el proceso de limpieza, **no** utilice la grifería.
- Asegurar el ciclo abierto para el agua de salida.
- El proceso de limpieza no puede interrumpirse. Tras un corte de corriente comienza desde el principio.
- El avance del proceso (C1-C9) aparece en la pantalla del enfriador.
- En el caso de los productos con empuñadura iluminada, parpadea en color lila.

Instalación

Cerrar la empuñadura de la grifería

Retirar el cartucho del filtro, véase la página desplegable I, fig. [1].

Conectar el pico rociador en la caja GROHE Blue® Bio-Clean, véase la fig. [2].

Desinfectar las manos, el cabezal del filtro y el adaptador, véase fig. [3] hasta [5].

Extraer el pico rociador, véase la fig. [6].

Ajustar el adaptador en el cabezal del filtro y atornillar la caja GROHE Blue® Bio-Clean, véase fig. [7].

Limpieza

En los sistemas con botella de CO₂:

Despresurizar la botella de CO₂, véase la fig. [8].

Iniciar la limpieza, véase la página desplegable II, fig. [9]:

1. Pulsar las teclas y mantenerlas pulsadas al mismo tiempo hasta que **SE** parpadee en la pantalla.
 2. Soltar la tecla y apretar hasta que **SE** deje de parpadear.
 3. Soltar la tecla , **C-** parpadea.
 4. Mantener pulsada la tecla hasta que **C-** se ilumine permanentemente.
 5. Soltar la tecla , **CL** se ilumina durante 20 segundos.
- Se inicia el modo de limpieza y el enfriador se lava y se llena.

Después de 40 minutos máx., el proceso de limpieza finaliza. La pantalla del enfriador cambia a la capacidad restante del filtro en porcentaje.

En el caso de los productos con empuñadura iluminada, parpadea en color lila.

Finalizar la limpieza

En los sistemas con botella de CO₂:

Volver a establecer el suministro de presión, véase fig. [10].

Seleccionar la caja y adaptador GROHE Blue® Bio-Clean en orden inverso, véase la página desplegable I, fig. [7].

Colocar un nuevo cartucho del filtro, véase la información técnica de producto del cartucho del filtro.

El sistema GROHE Blue® **debe** restablecerse después de cada cambio de filtro, véase la información técnica de productos del enfriador.

Si se presentan problemas en la limpieza, consulte a un instalador especializado o envíe un correo electrónico a la dirección TechnicalSupport-HQ@grohe.com para ponerse en contacto con la línea de atención de servicio técnico de la empresa GROHE.

Medio ambiente y reciclaje

Las cajas Bio-Clean de GROHE Blue® usados pueden desecharse sin peligro con la basura residual.



Gamma di applicazioni

Il refrigeratore **deve** essere pulito almeno una volta all'anno utilizzando GROHE Blue® Bio-Clean.
La disinfezione deve essere effettuata prima di sostituire la cartuccia per non sporcare la cartuccia di ricambio.

Informazioni sulla sicurezza



Il contenitore è sotto pressione. Non esporre ai raggi del sole né a temperature superiori a 50 °C. Anche dopo l'uso, non bruciare il contenitore né forzarne l'apertura. Non spruzzare negli occhi.

Il contenitore **non** è destinato all'utilizzo da parte di persone (bambini compresi) con capacità fisiche, sensoriali o mentali ridotte oppure con mancanza di esperienza e conoscenza. Utilizzare esclusivamente in conformità alle condizioni di utilizzo specificate. Conservare i contenitori in un luogo fresco a 10-15 °C. Non conservare né utilizzare in presenza di temperature inferiori a 0 °C.
Propellente non infiammabile e non inquinante (azoto).

Note:

- Il disinfettante è a pH neutro ed è testato dermatologicamente.
- **Non** utilizzare il rubinetto durante il processo di pulizia.
- Verificare che lo scarico dell'acqua in uscita sia libero.
- Il processo di pulizia non può essere interrotto; in caso di interruzione della corrente il processo riprende dall'inizio.
- L'avanzamento del processo (C1-C9) viene visualizzato sul display del refrigerante.
- Nei prodotti con manopola illuminata, quest'ultima lampeggia in lilla.

Installazione

Chiudere la manopola del rubinetto.

Estrarre la cartuccia del filtro, vedere il risvolto di copertina I, fig. [1].

Inserire la testa di nebulizzazione nel contenitore di GROHE Blue® Bio-Clean, vedere fig. [2].

Disinfettare le mani, la testa filtro e l'adattatore, vedere figg. [3]-[5].

Estrarre la testa di nebulizzazione, vedere fig. [6].

Inserire l'adattatore nella testa filtro e avvitare il contenitore GROHE Blue® Bio-Clean, vedere fig. [7].

Pulizia

In sistemi con bombola di CO₂:

Togliere la pressione alla bombola di CO₂, vedere fig. [8].

Avviare la pulizia, vedere il risvolto di copertina II, fig. [9]:

1. Tenere premuti contemporaneamente i tasti □ ○ del refrigeratore fino a quando sul display non lampeggia **SE**.
2. Rilasciare i tasti □ ○ e premere □ finché **SE** non smette di lampeggiare.
3. Rilasciare il tasto □, **C-** lampeggia.
4. Premere il tasto □ e tenerlo premuto finché **C-** non resta acceso.
5. Rilasciare il tasto □, **CL** si accende per max 20 secondi.

La modalità di pulizia si avvia, il refrigeratore viene lavato e riempito.

Dopo un massimo di 40 minuti il processo di pulizia termina. Sul display del refrigeratore viene visualizzata la capacità residua del filtro indicata in percentuale.

Nei prodotti con manopola illuminata, quest'ultima smette di lampeggiare in lilla.

Conclusione del processo di pulizia

In sistemi con bombola di CO₂:

Ripristinare l'alimentazione di pressione, vedere fig. [10].

Rimuovere adattatore e contenitore di GROHE Blue® Bio-Clean seguendo la sequenza inversa, vedere il risvolto di copertina I, fig. [7].

Inserire una nuova cartuccia del filtro, vedere le informazioni tecniche sul prodotto relative alla cartuccia del filtro.

Il sistema GROHE Blue® **deve** essere ripristinato dopo ogni cambio del filtro, vedere le informazioni tecniche relative al refrigeratore.

In caso di problemi nella pulizia rivolgersi a un tecnico installatore oppure contattare per e-mail l'assistenza Hotline GROHE all'indirizzo TechnicalSupport-HQ@grohe.com

Ambiente e riciclaggio

I contenitori di Bio-Clean GROHE Blue® possono essere smaltiti senza pericolo nei rifiuti domestici.

Toepassingsgebied

De koeler **moet** tenminste eenmaal per jaar worden gereinigd. Hiervoor moet GROHE Blue® Bio-Clean worden gebruikt. Voer de desinfectie uit vóór het vervangen van de filterpatroon, zodat het reservefilterpatroon niet verontreinigd raakt.

Informatie m.b.t. de veiligheid



De cilinder staat onder druk. Vermijd zoninstraling en temperaturen boven 50 °C. Open de cilinder na gebruik niet met geweld en werp deze niet in open vuur. Niet in de ogen sproeien.

De cilinder is **niet** bestemd voor gebruik door personen (inclusief kinderen) met verminderde fysieke, sensorische of geestelijke vermogens of door personen met gebrek aan ervaring of kennis. Gebruik dit apparaat uitsluitend conform de aangegeven toepassingsvoorwaarden. Bewaar de cilinders op een koele (10°-15 °C) plaats! Niet gebruiken of opslaan bij temperaturen lager dan 0 °C! Milieuvriendelijk, onbrandbaar drijfgas (stikstof).

Aanwijzingen:

- Het desinfectiemiddel is pH-huidneutraal en is dermatologisch getest.
- Gebruik de kraan **niet** gedurende het reinigingsproces.
- Zorg voor een vrije afvoer van het uitlopende water.
- Het reinigingsproces kan niet worden onderbroken, na een stroomuitval begint dit weer van voren af aan.
- De voortgang van het proces (C1-C9) wordt op het display op de koeler weergegeven.
- Bij producten met een verlichte handgreep knippert deze paars.

Installatie

Sluit de handgreep van de kraan.

Verwijder het filterpatroon, zie uitvouwbaar blad I, afb. [1].

Steek de sproeikop op de GROHE Blue® Bio-Clean-cilinder, zie afb. [2].

Desinfecteer handen, filterkop en adapter, zie afb. [3] t/m [5].

Trek de sproeikop er af, zie afb. [6].

Plaats de adapter in de filterkop en schroef de GROHE Blue® Bio-Clean-cilinder vast, zie afb. [7].

Reiniging

Bij systemen met CO₂-cilinder:

Maak de CO₂-cilinder drukloos, zie afb. [8].

Start de reinigingsmodus, zie uitvouwbaar blad II, afb. [9]:

1. Druk de knoppen □ ○ op de koeler gelijktijdig in en houd deze ingedrukt tot **SE** in het display knippert.
2. Laat de knoppen □ ○ los en druk op □ totdat **SE** onafgebroken blijft branden.
3. Laat de toets □ los, **C-** knippert.
4. Druk de knop in en houd deze ingedrukt totdat **C-** onafgebroken blijft branden.
5. Laat de toets □ los, **CL** brandt tot maximaal 20 seconden.

De reinigingsmodus wordt gestart, de koeler wordt gespoeld en gevuld.

Na maximaal 40 minuten is het reinigingsproces voltooid. Het display op de koeler wisselt naar de restcapaciteit van het filter in procenten.

Bij producten met een verlichte handgreep stopt het paarse knipperen.

Reinigingsmodus afsluiten

Bij systemen met CO₂-cilinder:

Zet de druk er weer op, zie afb. [10].

Verwijder de GROHE Blue® Bio-Clean-cilinder en adapter in omgekeerde volgorde, zie uitvouwbaar blad I, afb. [7].

Plaats een nieuwe filterpatroon, zie de technische productinformatie van de filterpatroon.

Het GROHE Blue® System **moet** na elke filtervervangning worden gereset, zie de technische productinformatie van de koeler.

Neem bij problemen bij de reiniging contact op met een installatiebedrijf of stuur een e-mail naar de service-hotline van GROHE via TechnicalSupport-HQ@grohe.com.

Milieu en recycling

Verbruikte GROHE Blue® Bio-Clean-cilinders kunnen zonder risico met het huisvuil worden afgevoerd.

S

Användningsområde

Kylaren **måste** rengöras en gång per år. Använd GROHE Blue® Bio-Clean till rengöringen. Desinficeringen måste genomföras före filterpatronbytet så att reservfilterpatronen inte förorenas.

Säkerhetsinformation



Behållaren står under tryck. Utsätt inte behållaren för direkt solljus och temperaturer över 50 °C. Burken får inte öppnas med våld eller brännas upp även efter användning. Spreja inte i ögonen.

Burken **får inte** användas av personer (inklusive barn) som har nedsatt fysisk, sensorisk eller mental förmåga eller bristande erfarenhet och kunskap. Får endast användas enligt angivna anvisningar. Förvara burkarna svalt (10–15 °C)! Förvara eller använd inte i temperaturer under 0 °C! Miljövänligt, obrännbart drivmedel (kväve).

Anvisningar:

- Desinfektionsmedlet är pH-neutralt och dermatologiskt testat.
- Blandaren får **inte** användas under rengöringsprocessen.
- Fritt avlopp måste garanteras för utströmmande vatten.
- Rengöringsprocessen får inte avbrytas. Efter ett strömavbrott startar den om från början.
- Processens förlopp (C1–C9) visas i kylarens indikator.
- Hos produkter med belyst grepp blinkar den lila.

Installation

Stäng blandarens grepp.

Ta bort filterpatronen, se utvikningssida I, fig. [1].

Sätt fast sprejmunstycket på burken GROHE Blue® Bio-Clean, se fig. [2].

Desinficera händerna, filterhuvudet och adaptern, se fig. [3] till [5].

Dra loss sprejmunstycket, se fig. [6].

Sätt in adaptern i filterhuvudet och skruva fast den i burken GROHE Blue® Bio-Clean, se fig. [7].

Rengöring

System med CO₂-flaska:

Gör CO₂-flaskan trycklös, se fig. [8].

Starta rengöringen, se utvikningssida II, fig. [9]:

1. Håll knapparna på kylaren intryckta samtidigt tills **SE** blinkar på displayen.
2. Släpp upp knapparna och tryck på tills **SE** lyser permanent.
3. Släpp knappen , **C-** blinkar.
4. Håll knappen intryckt tills **C-** lyser permanent.
5. Släpp knappen , **CL** lyser i högst 20 sekunder.

Rengöringsmodet startas, kylaren spolats och fylls på.

Efter ytterligare högst 40 minuter är rengöringsprocessen klar. Indikatorn på kylaren växlar till att visa filtrets restkapacitet i procent.

Hos produkter med belyst grepp slutar det att blinka lila.

Avsluta rengöringen

System med CO₂-flaska:

Återställa tryckförsörjningen, se fig. [10].

Demontera burken GROHE Blue® Bio-Clean och adaptern i omvänd ordningsföljd, se utvikningssida I, fig. [7].

Sätt in den nya filterpatronen. Lär mer i filterpatronens tekniska produktinformation.

Systemet GROHE Blue® **måste** återställas efter varje filterbyte. Läs mer i kylarens tekniska produktinformation.

Vid problem med rengöringen: Kontakta en installatör eller skicka ett e-postmeddelande till GROHE Servicehotline på TechnicalSupport-HQ@grohe.com.

Miljö och återvinning

Förbrukade burkar GROHE Blue® Bio-Clean kan avfallshanteras som brännbart avfall utan risk.



Anvendelsesområde

Køleren **skal** rengøres mindst én gang om året. Til det formål skal der anvendes GROHE Blue® Bio-Clean. For at undgå, at den nye filterpatron bliver snavset, skal desinfektionen udføres, før filterpatronen udskiftes.

Sikkerhedsinformationer



Beholderen er under tryk. Skal beskyttes mod direkte sollys og temperaturer over 50 °C. Dåsen må ikke åbnes med vold eller brændes – ej heller efter brug. Må ikke sprøjtes i øjnene.

Dåsen **må ikke** bruges af personer (inklusive børn) med begrænsede fysiske, sansemæssige eller mentale evner samt manglende erfaringer og kendskab. Må udelukkende anvendes i henhold til de angivne retningslinjer. Dåser skal opbevares køligt – mellem 10–15 °C! Må ikke opbevares eller anvendes ved temperaturer under 0 °C! Miljøvenligt, ikke-brændbart drivmiddel (kvælstof).

Bemærk:

- Desinfektionsmidlet er pH-hudneutralt og dermatologisk testet.
- Armaturet må **ikke** anvendes under rengøringen.
- Sørg for, at vandet kan løbe væk.
- Rengøringsprocessen kan ikke afbrydes. Efter en strømafbrydelse begynder den forfra.
- Procesforløbet (C1–C9) vises på kølerens display.
- Ved produkter med lys på grebet blinker det lilla.

Installation

Luk armaturets greb.

Tag filterpatronen af se foldeside I, fig. [1].

Sæt sprayhovedet på GROHE Blue® Bio-Clean-dåsen, se fig. [2].

Desinficer hænderne, filterhovedet og adapteren, se fig. [3] til [5].

Træk sprayhovedet af, se fig. [6].

Sæt adapteren ind i filterhovedet, og skru GROHE Blue® Bio-Clean-dåsen ind, se fig. [7].

Rengøring

Systemer med CO₂-flaske:

Tag trykket af CO₂-flasken, se fig. [8].

Start rengøringen, se foldeside II, fig. [9]:

1. Tryk på tasterne □ og ○ på køleren samtidigt, og hold dem nede, til **SE** blinker på displayet.
2. Slip tasterne □ ○, og tryk på □, indtil **SE** lyser permanent.
3. Slip tasten □, **C-** blinker.
4. Tryk på tasten □, og hold den inde, indtil **C-** lyser permanent.
5. Slip tasten □, **CL** lyser i maks. 20 sekunder.

Rensemodusen startes, køleren skylles igennem og fyldes op.

Efter maks. 40 minutter er rengøringsprocessen slut. Kølerens display skifter til resterende filterkapacitet i procent.

På produkter med lys i grebet slukkes det lilla blink.

Afslut rengøringen

Systemer med CO₂-flaske:

Genopret trykforsyningen, se fig. [10].

Afmonter GROHE Blue® Bio-Clean-dåsen og adapteren i omvendt rækkefølge, se foldeside I, fig. [7].

Sæt en ny filterpatron i. Se den tekniske produktinformation til filterpatronen.

GROHE Blue®-systemet **skal** nulstilles, hver gang filteret skiftes. Se kølerens tekniske produktinformation.

Opstår der problemer under rengøringen, skal du kontakte en installatør eller GROHEs service hotline per e-mail på TechnicalSupport-HQ@grohe.com.

Miljø og genbrug

Brugte GROHE Blue® Bio-Clean-dåser kan uden risiko bortskaffes sammen med almindeligt husholdningsaffald.



Bruksområde

Kjøleren **må** rengjøres én gang i året. Bruk GROHE Blue® Bio-Clean til dette.

Desinfeksjonen må skje før filterpatronen skiftes, slik at ikke den nye filterpatronen blir tilsølt.

Sikkerhetsinformasjon



Beholderen står under trykk. Beskytt mot direkte sollys og temperaturer over 50 °C. Boksen må ikke åpnes voldsomt eller forbrennes, også etter bruk. Spray ikke i øyene.

Boksen er **ikke** beregnet til bruk av personer (inkludert barn) med reduserte fysiske, sensoriske eller mentale evner eller manglende erfaring og kunnskaper. Skal brukes utelukkende etter angitte bruksanvisninger. Oppbevar boksene kaldt ved 10-15 °C! Ikke lagre eller bruk under 0 °C! Miljøvennlig, ikke-brennbart drivmiddel (nitrogen).

Merk!

- Desinfeksjonsmidlet er pH-halvnøytralt og dermatologisk testet.
- Armaturen må **ikke** brukes under rengjøringen.
- Sørg for fritt avløp for vann som kommer ut.
- Rengjøringsprosessen kan ikke avbrytes av strømbrudd; etter et strømbrudd starter den forfra.
- Fremdriften til prosessen (C1-C9) vises på displayet til kjøleren.
- For produkter med opplyst grep blinker det lilla.

Installering

Lukk grepet til armaturen.

Ta ut filterpatronen; se utbrettside I, fig. [1].

Sett sprayhodet på GROHE Blue® Bio-Clean-boksen, se fig. [2].

Desinfiser hender, filterhode og adapter, se fig. [3] til [5].

Trekk av sprayhodet, se fig. [6].

Sett adapter inn i filterhodet, og skru inn GROHE Blue® Bio-Clean-boksen, se fig. [7].

Rengjøring

På systemer med CO₂-flaske:

Gjør CO₂-flasken trykkløs, se fig. [8].

Start rengjøring, se utbrettside II, fig. [9]:

1. Trykk knappene □ og ○ samtidig på kjøleren, og hold til **SE** blinker i displayet.
2. Slipp knappene □ og ○, og trykk □ til **SE** lyser permanent.
3. Slipp knappen □, **C-** blinker.
4. Trykk knappen □, og hold til **C-** lyser permanent.
5. Slipp knappen □, **CL** lyser i maks. 20 sekunder.

Rengjøringsmodus starter, og kjøleren spyles og fylles.

Etter maks. 40 minutter er rengjøringsprosessen ferdig. Displayet på kjøleren viser filterets restkapasitet i prosent.

For produkter med opplyst grep slukker den lilla blinkingen.

Avslutte rengjøring

På systemer med CO₂-flaske:

Gjenopprett trykktilførselen, se fig. [10].

GROHE Blue® Bio-Clean-boksen og adapteren demonteres i omvendt rekkefølge, se utbrettside I, fig. [7].

Sett inn ny filterpatron, se teknisk produktinformasjon for filterpatronen.

GROHE Blue®-systemet **må** nullstilles etter hvert filterskift; se den tekniske produktinformasjonen for kjøleren.

Kontakt en godkjent installatør eller send en e-post til GROHEs avdeling for teknisk støtte via TechnicalSupport-HQ@grohe.com ved problemer med rengjøring.

Miljø og resirkulering

Brukte GROHE Blue® Bio-Clean-bokser kan trygt kastes som restavfall.

FIN

Käyttöalue

Jäähdytin **täytyy** puhdistaa vähintään kerran vuodessa. Tähän tarkoitukseen täytyy käyttää GROHE Blue® Bio-Clean -säiliötä. Jotta uutta suodatinpanosta ei liittäisi, desinfiointi täytyy tehdä ennen suodatinpanoksen vaihtoa.

Turvallisuusohjeet



Säiliö on paineenalainen. Suojaa suoralta auringonpaisteelta ja yli 50 °C:n lämpötiloilta. Älä avaa säiliötä väkisin tai polta sitä myöskään käytön jälkeen. Älä suihkuta silmiin.

Säiliö **ei** sovellu sellaisten henkilöiden (mukaanlukien lapset) käyttöön, jotka ovat fyysisiltä, aistillisilta tai henkisiltä kyvyiltään rajoitteisia tai joilla ei ole riittävää kokemusta ja tuntemusta säiliön käytöstä. Käytä säiliötä ainoastaan annettujen käyttömääritysten mukaan. Säilytä säiliötä viileässä 10–15 °C:n lämpötilassa! Älä varastoi tai käytä alle 0 °C:n lämpötilassa!
Ympäristöystävällinen, syttymätön punneaine (typpi).

Ohjeita:

- Desinfiointiaineessa on ihoystävällinen pH, ja se on dermatologisesti testattu.
- Puhdistusprosessin aikana hanaa **ei saa** käyttää.
- Varmista, että virtaava vesi pääsee poistumaan vapaasti.
- Puhdistusprosessia ei voi keskeyttää, vaan esimerkiksi sähkökatkon jälkeen se alkaa alusta.
- Prosessin (C1–C9) edistyminen näkyy jäähdyttimen näytössä.
- Valaistulla kahvalla varustettujen tuotteiden näytössä vilkkuu liila valo.

Asennus

Hanan kahvan liittäminen

Ota suodatinpanos pois, ks. kääntöpuolen sivu I, kuva [1].

Aseta suutin GROHE Blue® Bio-Clean -säiliöön, ks. kuva [2].

Desinfioi kädet, suodatinpää ja adapteri, ks. kuvat [3]–[5].

Vedä suutin irti, ks. kuva [6].

Aseta adapteri suodatinpään ja kierrä GROHE Blue® Bio-Clean -säiliö paikalleen, ks. kuva [7].

Puhdistus

Järjestelmissä, joissa on CO₂-pullo:

Tee CO₂-pullo paineettomaksi, ks. kuva [8].

Käynnistä puhdistus, ks. kääntöpuolen sivu II, kuva [9]:

1. Paina jäähdyttimen näppäimiä samanaikaisesti ja pidä niitä alhaalla, kunnes näytössä vilkkuu **SE**.
 2. Vapauta näppäimet ja paina näppäintä kunnes **SE** palaa jatkuvasti.
 3. Vapauta näppäin , **C**- vilkkuu.
 4. Paina näppäintä ja pidä painettuna, kunnes **C**- palaa jatkuvasti.
 5. Vapauta näppäin , **CL** syttyy enint. 20 sekunniksi.
- Puhdistustila käynnistyy, jäähdytin huuhdellaan ja täytetään.

Puhdistusprosessi kestää enintään 40 minuuttia. Sen jälkeen jäähdyttimen näyttöön tulee näkyviin suodattimen jäännöskapasiteetti prosentteina.

Valaistulla kahvalla varustettujen tuotteiden näytössä vilkkuva liila valo sammuu.

Puhdistuksen lopettaminen

Järjestelmissä, joissa on CO₂-pullo:

Paineista pullo jälleen, ks. kuva [10].

Poista GROHE Blue® Bio-Clean -säiliö ja adapteri

päinvastaisessa järjestyksessä, ks. kääntöpuolen sivu I, kuva [7].

Asenna uusi suodatinpanos, ks. suodatinpanoksen tekninen tuotetiedote.

GROHE Blue® -järjestelmä **täytyy** palauttaa alkutilaan jokaisen suodattimen vaihdon jälkeen, ks. jäähdyttimen tekninen tuotetiedote.

Jos puhdistuksessa ilmenee ongelmia, käänny ammattiasentajan puoleen tai ota sähköpostitse yhteyttä GROHE-tehtaan Service Hotline -palveluun osoitteeseen TechnicalSupport-HQ@grohe.com.

Ympäristö ja jätteiden kierrätys

Käytöstä poistetut GROHE Blue® Bio-Clean -säiliöt voidaan hävittää vaarattomasti kaatopaikkajätteiden mukana.

Zakres stosowania

Chłodnicę **należy** czyścić co najmniej raz w roku. W tym celu należy stosować GROHE Blue® Bio-Clean. Dezynfekcję należy wykonać przed wymianą wkładu filtra, aby nie zanieczyścić zamiennego wkładu filtra.

Informacje dotyczące bezpieczeństwa



Pojemnik jest pod ciśnieniem. Chronić przed promieniowaniem słonecznym i temperaturami powyżej 50 °C. Również po użyciu nie otwierać pojemnika siłą ani nie palić. Nie rozpylać na oczy. Pojemnika **nie** mogą używać osoby (także dzieci)

o ograniczonych zdolnościach fizycznych, sensorycznych i psychicznych oraz nieposiadające odpowiedniego doświadczenia i wiedzy. Używanie wyłącznie zgodnie z przepisami dotyczącymi stosowania. Pojemniki przechowywać w chłodnym miejscu w temperaturze 10–15 °C! Nie przechowywać ani nie stosować w temperaturze poniżej 0 °C! Przyjazny dla środowiska, niepalny gaz wyłaczający (azot).

Wskazówki:

- Środek dezynfekujący ma pH neutralne dla skóry i został przebadany dermatologicznie.
- Podczas czyszczenia **nie wolno** korzystać z armatury.
- Zapewnić swobodny odpływ wychodzącej wody.
- Procesu czyszczenia nie można przerwać, po awarii zasilania proces przebiega od początku.
- Postęp procesu (C1–C9) jest widoczny na wskaźniku chłodnicy.
- W produktach z podświetlanym uchwytem miga on na fioletowo.

Instalacja

Zamknąć uchwyt armatury.

Wyjąć wkład filtra, zob. strona rozkładana I, rys. [1].

Nasadzić głowicę zaworka aerozolowego na pojemnik GROHE Blue® Bio-Clean, zob. rys. [2].

Zdezynfekować dłonie, głowicę filtracyjną oraz adapter, zob. rys. [3]–[5].

Zdjąć głowicę zaworka aerozolowego, zob. rys. [6].

Włożyć adapter do głowicy filtracyjnej i wkręcić pojemnik GROHE Blue® Bio-Clean, zob. rys. [7].

Czyszczenie

W systemach z butlą CO₂:

Zredukować ciśnienie w butli CO₂, zob. rys. [8].

Uruchomić czyszczenie, zob. strona rozkładana II, rys. [9]:

1. Nacisnąć jednocześnie przyciski □ ○ na chłodnicy i przytrzymać do pojawienia się na wyświetlaczu migającego wskazania **SE**.
2. Zwolnić przyciski □ ○ i nacisnąć □, przytrzymując, dopóki wskazanie **SE** nie zaświeci się w sposób ciągły.
3. Zwolnić przycisk □, miga wskazanie **C-**.
4. Nacisnąć przycisk □ i przytrzymać, aż wskazanie **C-** zaświeci się w sposób ciągły.
5. Zwolnić przycisk □, wskazanie **CL** zaświeci się na maks. 20 sekund.

Uruchamiany jest tryb czyszczenia; chłodnica jest płukana i napełniana.

Po upływie maks. 40 minut proces czyszczenia jest zakończony. Na wyświetlaczu chłodnicy wskazanie zmienia się na wskazanie wartości procentowej pozostałej wydajności filtra.

W produktach z podświetlanym uchwytem ustaje miganie na fioletowo.

Zakończenie czyszczenia

W systemach z butlą CO₂:

Ponownie doprowadzić ciśnienie, zob. rys. [10].

Wyjąć pojemnik GROHE Blue® Bio-Clean i adapter w odwrotnej kolejności, zob. strona rozkładana I, rys. [7].

Włożyć nowy wkład filtra, zob. informacja techniczna dot. produktu – wkład filtra.

System GROHE Blue® **trzeba** zresetować po każdej wymianie filtra, zob. informacja techniczna dot. produktu – chłodnica.

W przypadku problemów z czyszczeniem należy zwrócić się do wykwalifikowanego instalatora lub wysłać e-mail do infolinii serwisowej firmy GROHE: TechnicalSupport-HQ@grohe.com.

Ochrona środowiska naturalnego i recykling

Zużyte pojemniki GROHE Blue® Bio-Clean można bezpiecznie utylizować z normalnymi odpadami nienadającymi się do ponownego przetworzenia.

نطاق الاستخدام

قم بتطهير الأيدي والمصفاة والمهائين، انظر الأشكال [3] إلى [5].

انزع رأس المرشحة، انظر الشكل [6].

قم بتركيب المهائين برأس المصفاة واحكم ربط مسمار خرطوشة التنظيف الحيوي GROHE Blue® Bio-Clean، انظر الشكل [7].

التنظيف

بالنسبة للأنظمة المزودة بزجاجة ثاني أكسيد الكربون CO₂:

قم بإزالة الضغط من أسطوانة ثاني أكسيد الكربون، انظر الشكل [8].

ابدأ نمط التنظيف، انظر الصفحة المطوية [9]:

١. اضغط مع الاستمرار على الزرين □ □ على المُبرد معًا حتى يومض SE على الشاشة.

٢. حرر الزرين □ □ واضغط على □ حتى يضيء SE باستمرار.

٣. حرر الزر □؛ وسيومض C-.

٤. اضغط مع الاستمرار على الزر □ حتى يضيء C- باستمرار.

٥. حرر الزر □؛ وسيضيء CL لمدة 20 ثانية بعد أقصى.

بمجرد بدء نمط التنظيف؛ فسوف يتم شطف المُبرد وملئه.

وبعد 40 دقيقة أخرى بعد أقصى، تكون عملية التنظيف قد انتهت. سوف تتغير الشاشة الموجودة في المُبرد إلى سعة المصفاة المتبقية بالنسبة المؤوية.

نهاية عملية التنظيف

بالنسبة للأنظمة المزودة بزجاجة ثاني أكسيد الكربون CO₂:

أعد ضخ إمداد الضغط إلى أسطوانة ثاني أكسيد الكربون، انظر الشكل [10].

قم بفك خرطوشة التنظيف الحيوية GROHE Blue® Bio-Clean بترتيب عكسي، انظر الصفحة المطوية [7].

إدخال خرطوشة مصفاة جديدة، انظر معلومات فنية عن المنتج خاصة بخرطوشة المصفاة.

النظام GROHE Blue® Bio-Clean يجب إعادة ضبطه في كل مرة يتم فيها تغيير المصفاة، انظر معلومات فنية عن المنتج خاصة بوحدة الكربنة/المُبرد.

في حالة حدوث مشكلة تتعلق بالتنظيف، يُرجى استشارة عامل تركيبات متخصص أو خدمة الخط الساخن من GROHE عبر البريد الإلكتروني التالي TechnicalSupport-HQ@grohe.com.

يجب تنظيف المُبرد مرة واحدة سنويًا على الأقل. ويجب استخدام خرطوشة التنظيف GROHE Blue® Blue-Clean لهذا الغرض. يجب أن تتم عملية التنظيف قبل تغيير خرطوشة المصفاة، وذلك لمنع اتساخ خرطوشة المصفاة البديلة.

ملاحظات الأمان



حاوية تحت الضغط. المحتويات تحت الضغط ينبغي حمايته من ضوء الشمس ولا يتعرض لدرجات الحرارة الأعلى من 50 درجة مئوية. يُحظر الثقب أو الحرق حتى بعد الاستخدام. تجنب الرش في العينين. هذه الحاوية غير مخصصة لاستخدام الأشخاص ذوي الإعاقات العقلية والحسية والجسدية

(بما في ذلك الأطفال) أو من تعوزهم الخبرة أو المعرفة في استخدام حاويات من هذا النوع. يجب الاستخدام وفقًا للإرشادات فقط. يجب التخزين في مكان بارد 10-15 درجة مئوية! يُحظر التخزين أو الاستخدام في درجة حرارة أقل من 0 درجة مئوية! صديق للبيئة، غير داسر سريع الاشتعال (نيتروجين).

ملاحظات:

- المطهر محايد من حيث درجة الحموضة pH وتم اختباره بواسطة أطباء الجلد.
- يجب ألا يتم استخدام المنتج أثناء عملية التنظيف.
- للتأكد من عدم تسرب المياه، تحقق من التفريغ الملائم أثناء عملية التنظيف.
- لا يمكن إيقاف عملية التنظيف، إذ تبدأ العملية من البداية في حالة انقطاع التيار الكهربائي.
- يتم عرض مدى تقدم العملية (C1-C9) على شاشة المُبرد.
- بالنسبة للمنتجات المزودة بمقبض مضئي، فإن المقبض أيضًا يومض باللون الأرجواني.

التركيب

أغلق مقبض الحنفية، انظر الصفحة المطوية 1، الشكل [1].

إزالة خرطوشة المصفاة.

قم بفك خرطوشة المصفاة، انظر الصفحة المطوية، الشكل [1].

ثبّت رأس المرشحة على خرطوشة التنظيف الحيوي GROHE Blue® Bio-Clean، انظر الشكل [2].



Πεδίο εφαρμογής

Για λόγους υγιεινής, η ψυχόμενη συσκευή **πρέπει** να καθαρίζεται τουλάχιστον μία φορά το χρόνο. Γι' αυτόν το λόγο πρέπει να χρησιμοποιείτε το GROHE Blue® Bio-Clean. Για να μην λερωθεί το φυσίγγιο φίλτρου αντικατάστασης, θα πρέπει η απολύμανση να πραγματοποιείται πριν από την αλλαγή του φυσίγγιου φίλτρου.

Πληροφορίες ασφαλείας



Το δοχείο βρίσκεται υπό πίεση. Προστατεύστε το από ηλιακή ακτινοβολία και θερμοκρασίες άνω των 50 °C. Επίσης, μετά τη χρήση μην ανοίγετε το δοχείο ασκώντας βία και μην το ρίχνετε στη φωτιά. Μην πεκάζετε στα μάτια.

Το δοχείο **δεν** προορίζεται για χρήση από άτομα (και παιδιά) με περιορισμένη αντιληπτικότητα και φυσικές ή πνευματικές ικανότητες, καθώς και άτομα με ελλιπή εμπειρία και γνώσεις. Η χρήση πρέπει να γίνεται αποκλειστικά σύμφωνα με τις οριζόμενες οδηγίες χρήσης. Φυλάσσετε τα δοχεία σε χαμηλή θερμοκρασία 10°-15 °C! Μην τα φυλάσσετε ή τα χρησιμοποιείτε σε θερμοκρασία χαμηλότερη από 0 °C! Μη εύφλεκτο προωθητικό αέριο φιλικό για το περιβάλλον (άζωτο).

Παρατηρήσεις:

- Το απολυμαντικό έχει ουδέτερο pH για το δέρμα και είναι δερματολογικά ελεγμένο.
- **Μην** χρησιμοποιείτε την μπαταρία κατά τη διαδικασία καθαρισμού.
- Εξασφαλίστε την ελεύθερη ροή του νερού που διαρρέει.
- Η διαδικασία καθαρισμού δεν μπορεί να διακοπεί, επομένως μετά από τυχόν διακοπή ρεύματος θα πρέπει να ξεκινήσει ξανά από την αρχή.
- Η πρόοδος της διαδικασίας (C1-C9) εμφανίζεται στην οθόνη της ψυχόμενης συσκευής.
- Στα προϊόντα με φωτιζόμενη λαβή, αυτή αναβοσβήνει με μωβ χρώμα.

Εγκατάσταση

Κλείστε τη λαβή της μπαταρίας.

Αφαιρέστε το φυσίγγιο φίλτρου, βλέπε αναδιπλούμενη σελίδα I, εικ. [1].

Τοποθετήστε το ακροφύσιο ψεκασμού στο δοχείο GROHE Blue® Bio-Clean, βλέπε εικ. [2].

Απολυμάνετε τα χέρια σας, την κεφαλή του φίλτρου και τον προσαρμογέα, βλέπε εικ. [3] έως [5].

Βγάλτε το ακροφύσιο ψεκασμού, βλέπε εικ. [6].

Τοποθετήστε τον προσαρμογέα στην κεφαλή του φίλτρου και βιδώστε το δοχείο GROHE Blue® Bio-Clean, βλέπε εικ. [7].

Καθαρισμός

Σε συστήματα με φιάλη CO₂:

Εκτονώστε την πίεση από τη φιάλη CO₂, βλέπε εικ. [8].

Ξεκινήστε τον καθαρισμό, βλέπε αναδιπλούμενη σελίδα II, εικ. [9]:

1. Πατήστε ταυτόχρονα παρατεταμένα τα πλήκτρα και στην ψυχόμενη συσκευή μέχρι να αρχίσει να αναβοσβήνει η ένδειξη **SE** στην οθόνη.
2. Αφήστε τα πλήκτρα και και πατήστε το πλήκτρο μέχρι η ένδειξη **SE** να παραμείνει αναμμένη.
3. Αφήστε το πλήκτρο , η ένδειξη **C-** θα αναβοσβήνει.
4. Πατήστε και κρατήστε πατημένο το πλήκτρο , μέχρι η ένδειξη **C-** να παραμείνει μόνιμα αναμμένη.
5. Αφήστε το πλήκτρο , η ένδειξη **CL** ανάβει για 20 δευτερόλεπτα το μέγιστο.

Η κατάσταση λειτουργίας καθαρισμού ξεκινά και η ψυχόμενη συσκευή εκπλύνεται και πληρώνεται.

Η διαδικασία καθαρισμού ολοκληρώνεται αφού περάσουν 40 λεπτά το μέγιστο. Η ένδειξη της ψυχόμενης συσκευής αλλάζει εμφανίζοντας ξανά το ποσοστό της υπολειπόμενης χωρητικότητας του φίλτρου.

Στα προϊόντα με φωτιζόμενη λαβή, η λαβή σταματά να αναβοσβήνει με μωβ χρώμα και σβήνει.

Τερματισμός καθαρισμού

Σε συστήματα με φιάλη CO₂:

Επαναφέρετε την πίεση, βλέπε εικ. [10].

Αφαιρέστε το δοχείο GROHE Blue® Bio-Clean και τον προσαρμογέα με την αντίστροφη σειρά, βλέπε αναδιπλούμενη σελίδα I, εικ. [7].

Τοποθετήστε το νέο φυσίγγιο φίλτρου, βλέπε τις τεχνικές πληροφορίες προϊόντος για το φυσίγγιο φίλτρου.

Μετά από κάθε αντικατάσταση του φίλτρου **πρέπει** να γίνεται επαναφορά του συστήματος GROHE Blue®, βλέπε τις τεχνικές πληροφορίες προϊόντος για την ψυχόμενη συσκευή.

Εάν αντιμετωπίσετε προβλήματα κατά τον καθαρισμό, απευθυνθείτε σε έναν ειδικευμένο τεχνίτη εγκατάστασης ή επικοινωνήστε μέσω e-mail με τη γραμμή σέρβις της GROHE στη διεύθυνση TechnicalSupport-HQ@grohe.com.

Περιβάλλον και ανακύκλωση

Τα χρησιμοποιημένα δοχεία GROHE® Bio-Clean μπορούν να απορριφθούν με τα κοινά απορρίμματα.

Oblast použití

Chladič **je nutno** nejméně jedenkrát za rok vyčistit. K tomuto účelu je nutno používat přípravek GROHE Blue® Bio-Clean. Aby nedošlo k znečištění náhradní filtrační kartuše, musí se dezinfekce provádět před výměnou filtrační kartuše.

Bezpečnostní informace



Nádoba je pod tlakem. Chraňte před slunečním zářením a teplotami přes 50 °C. Po spotřebování obsahu plechovku násilně neotevírejte ani nelikvidujte spalováním. Nestříkejte do očí.

Plechovka **není** určena k použití osobami (včetně dětí) s omezenými fyzickými, sensorickými či duševními schopnostmi a nedostatečnými zkušenostmi a znalostmi. Používejte výlučně v souladu s pokyny uvedenými v připojeném návodu. Plechovky uchovávejte v chladu, při teplotě v rozmezí 10–15 °C! Neskladujte ani nepoužívejte při teplotách pod 0 °C! Ekologický, nehořlavý hnací plyn (dusík).

Upozornění:

- Dezinfekční prostředek má neutrální hodnotu pH vůči pokožce a byl dermatologicky testován.
- Během postupu čištění se armatura **nesmí** používat.
- Zajistěte neomezené odvádění vytékající vody.
- Postup čištění nelze přerušit, po výpadku proudu začíná znovu od začátku.
- Průběh postupu (C1–C9) se zobrazuje na ukazateli na chladiči.
- U výrobků s osvětlenou rukojetí tento ukazatel fialově bliká.

Instalace

Připojte rukojeť armatury.

Vyjměte filtrační kartuši, viz skládací strana I, obr. [1].

Nasuňte rozprašovací hlavici na plechovku s přípravkem GROHE Blue® Bio-Clean, viz obr. [2].

Vydezinfikujte si ruce a poté vydezinfikujte filtrační hlavici a adaptér, viz obr. [3] až [5].

Sejměte rozprašovací hlavici, viz obr. [6].

Zasuňte adaptér do filtrační hlavice a zašroubujte do něho plechovku s přípravkem GROHE Blue® Bio-Clean, viz obr. [7].

Čištění

U systémů s lahví CO₂:

Uvolněte tlak z láhve CO₂, viz obr. [8].

Zahajte čištění, viz skládací strana II, obr. [9]:

1. Stiskněte současně tlačítka na chladiči a podržte je, než na displeji začne blikat údaj **SE**.
2. Uvolněte tlačítka a stiskněte tlačítko , dokud údaj **SE** nezůstane trvale rozsvícený.
3. Uvolněte tlačítko , bliká údaj **C-**.
4. Stiskněte tlačítko a podržte je, dokud údaj **C-** nezůstane trvale rozsvícený.
5. Uvolněte tlačítko , údaj **CL** bude svítit po dobu max. 20 sekund.

Spustí se režim čištění, chladič se propláchne a naplní.

Po uplynutí max. 40 minut je postup čištění ukončen. Ukazatel na chladiči se přepne do režimu zobrazení zbytkové kapacity filtru v procentech.

U výrobků s osvětlenou rukojetí ustane fialové blikání.

Ukončení čištění

U systémů s lahví CO₂:

Obnovte přívod tlaku, viz obr. [10].

Plechovku s přípravkem GROHE Blue® Bio-Clean a adaptér sejměte v obráceném pořadí, viz skládací strana I, obr. [7].

Vložte novou filtrační kartuši, viz technické informace o výrobku – filtrační kartuši.

Po každé výměně filtru se u systému GROHE Blue® **musí** provést obnovení výchozího nastavení, viz technické informace o výrobku – chladiči.

V případě výskytu problémů při čištění se obraťte na odborného instalátéra nebo kontaktujte oddělení servisní stálé podpory společnosti GROHE prostřednictvím e-mailové adresy TechnicalSupport-HQ@grohe.com.

Životní prostředí a recyklace

Spotřebované plechovky GROHE Blue® Bio-Clean lze bezpečně likvidovat společně s domovním odpadem.



Felhasználási terület

A hűtőt évente legalább egyszer ki **kell** tisztítani. Ehhez használja a GROHE Blue® Bio-Clean készítményt. A fertőtlenítést a szűrőpatron cseréje előtt kell elvégezni, hogy a csere-szűrőpatron ne szennyeződjön.

Biztonsági információk



A tartály nyomás alatt áll. Óvja a napsugárzástól és az 50 °C feletti hőmérséklettől. A flakont a használat után se nyissa ki erőszakkal, és ne égesse el. Ne fújja senki szemébe.

A flakont **nem használhatják** korlátozott fizikai, szenzorikus és szellemi képességű személyek (beleértve a gyermekeket is), valamint hiányos tapasztalattal és ismeretekkel rendelkező személyek. Kizárólag a megadott használati feltételeknek megfelelően alkalmazza. A flakonokat hideg helyen, 10–15 °C-on tárolja! Ne tárolja és ne használja 0 °C alatt!

Környezetkímélő, nem éghető hajtógáz (nitrogén).

Megjegyzések:

- A fertőtlenítőszer pH-semleges és bőrgyógyászatilag tesztelt.
- A tisztítási folyamat során **ne** használja a szerelvényt.
- Biztosítsa a kifolyó víz szabad áramlását.
- A tisztítási folyamat nem szakítható meg, a folyamat áramkimaradás után előlről kezdődik.
- A folyamat (C1–C9) előrehaladása a hűtőn lévő kijelzőn látszik.
- Megvilágított fogantyús termékeknél lilán villog.

Felszerelés

Zárja el a szerelvény fogantyúját.

Vegye ki a szűrőpatront, lásd az I. kihajtható oldal [1] ábráját.

Nyomja meg a GROHE Blue® Bio-Clean flakonon lévő szórófejet, lásd a [2] ábrát.

Fertőtleníse a kezét, a szűrőfejet és az adaptert, lásd a [3]–[5] ábrát.

Húzza le a szórófejet, lásd a [6] ábrát.

Helyezze be az adaptert a szűrőfejbe, majd csavarja be a GROHE Blue® Bio-Clean flakont, lásd a [7] ábrát.

Tisztítás

CO₂-palackkal felszerelt rendszerek esetén:

Nyomásmentesítse a CO₂-palackot, lásd a [8] ábrát.

Indítsa el tisztítást, lásd a II. kihajtható oldal [9] ábráján:

1. Nyomja meg, és tartsa lenyomva egyidejűleg a hűtő □ és ○ gombját, amíg a kijelzőn villogni nem kezd az **SE** jelzés.
2. Engedje el a □ és ○ gombokat, és nyomja meg a □ gombot, amíg az **SE** jelzés folyamatosan nem világít.
3. Engedje el a □ gombot; a **C**- villogni kezd.
4. Nyomja meg és tartsa lenyomva a □ gombot, amíg a **C**- folyamatosan világítani nem kezd.
5. Engedje el a □ gombot; a **CL** legfeljebb 20 másodpercig világít.

A tisztítási üzemmód elindul, a rendszer átöblíti és feltölti a hűtőt.

Legfeljebb 40 perc után a tisztítási folyamat befejeződik. A hűtő kijelzője átvált, és százalékban mutatja a szűrő hátralévő kapacitását.

Megvilágított fogantyús termékeknél megszűnik a lila villogás.

Tisztítás befejezése

CO₂-palackkal felszerelt rendszerek esetén:

Állítsa helyre a nyomásellátást, lásd a [10] ábrát.

A GROHE Blue® Bio-Clean flakont és az adaptert a lépések fordított sorrendjében vegye le, lásd az I. kihajtható oldalon a [7] ábrát.

Helyezzen be új szűrőpatront, lásd a szűrőpatron műszaki leírását.

A GROHE Blue® rendszert szűrőcsere után le **kell** nullázni, lásd a hűtő műszaki leírását.

Ha a tisztítás során problémába ütközik, forduljon szakképzett szerelőhöz, vagy kérje a GROHE segítségét e-mailben a TechnicalSupport-HQ@grohe.com címen.

Környezetvédelem és újrahasznosítás

A használt GROHE Blue® Bio-Clean flakonok a hulladékgyűjtőben veszély nélkül elhelyezhetők.

P

Campo de utilização

O radiador **deve** ser limpo, no mínimo, uma vez por ano. Para isso deve ser utilizado o GROHE Blue® Bio-Clean. Para não sujar o cartucho do filtro de substituição, a limpeza deve ser efectuada antes da substituição do cartucho.

Informações de segurança



Recipiente sobre pressão. Proteger dos raios solares e temperaturas acima dos 50 °C. Mesmo após utilização não abrir ou queimar bruscamente a lata. Não pulverizar na direcção dos olhos.

A lata **não deve** ser utilizada por pessoas (inclusive crianças) com capacidades físicas, sensoriais ou mentais limitadas, bem como por pessoas com pouca experiência ou conhecimentos. Utilização exclusivamente conforme os fins de utilização indicados. Conservar as latas em local fresco 10°-15 °C! Não armazenar ou utilizar abaixo dos 0 °C! Agente propulsor amigo do ambiente, não inflamável (azoto).

Notas:

- O agente de desinfecção possui pH neutro e foi testado dermatologicamente.
- **Não** utilizar a misturadora durante o processo de limpeza.
- Garantir o livre escoamento da água expelida.
- O processo de limpeza não pode ser interrompido, após uma falha de corrente começa do início.
- O progresso do processo (C1-C9) é apresentado no mostrador no radiador.
- Nos produtos com manípulo iluminado, este pisca a roxo.

Instalação

Fechar o manípulo da misturadora.

Remover o cartucho do filtro, ver página desdobrável I, fig. [1].

Encaixar a cabeça pulverizadora na lata GROHE Blue® Bio-Clean, ver fig. [2].

Desinfecção das mãos, a cabeça pulverizadora e o adaptador, ver fig. [3] a [5].

Retirar a cabeça pulverizadora, ver fig. [6].

Aplicar o adaptador na cabeça pulverizadora e aparafusar a lata GROHE Blue® Bio-Clean, ver fig. [7].

Limpeza

Em sistemas com garrafa de CO₂:

Despressurizar a garrafa de CO₂, ver fig. [8].

Iniciar a limpeza, ver página desdobrável II, fig. [9]:

1. Premir em simultâneo as teclas no radiador e manter até piscar **SE** no ecrã.
 2. Soltar as teclas e premir até **SE** acender permanentemente.
 3. Soltar a tecla , **C-** pisca.
 4. Premir a tecla e manter, até **C-** acender permanentemente.
 5. Soltar a tecla , **CL** acende por um máx. de 20 segundos.
- O modo de limpeza é iniciado, o radiador é lavado e enchido.

Após um máx. de 40 minutos o processo de limpeza está concluído. A indicação no radiador muda para a capacidade residual do filtro em percentagem.

Nos produtos com manípulo iluminado a luz intermitente roxa apaga.

Concluir a limpeza

Em sistemas com garrafa de CO₂:

Reestabelecer a alimentação de pressão, ver fig. [10].

Remover a lata e o adaptador GROHE Blue® Bio-Clean na sequência inversa, ver página desdobrável I, fig. [7].

Aplicar novo cartucho do filtro, ver informação técnica sobre os produtos do cartucho do filtro.

O sistema GROHE Blue® **deve** ser repostado após cada substituição do filtro, ver informação técnica sobre os produtos do radiador.

Em caso de problemas durante a limpeza contactar um instalador especializado ou contactar o Service Hotline da empresa GROHE em TechnicalSupport-HQ@grohe.com.

Ambiente e reciclagem

As latas GROHE Blue® Bio-Clean usadas podem ser eliminadas sem perigo através dos resíduos domésticos.

Kullanım sahası

Soğutucu hijyen açısından yılda en az bir kez **temizlenmelidir**. Bunun için de GROHE Blue® Bio-Clean kullanılmalıdır. Yedek filtre kartuşunu kirletmemek için, dezenfeksiyonu kartuş değişiminden önce gerçekleştirin.

Güvenlik bilgileri



Kapta basınç var. 50 °C üzeri sıcaklıklara ve güneş ışınlarına karşı koruyun. Kutuyu kullandıktan sonra da şiddet uygulayarak açmayın veya yakmayın. Gözlere püskürtmeyin.

Bu kutu, fiziksel, alırsal veya ruhsal sorunları olan ve yetersiz bilgi veya deneyime sahip olan kişiler (özellikle çocuklar) tarafından **kullanılmamalıdır**. Sadece önceden bildirilen kullanım talimatlarına göre kullanılmalıdır. Kutuları 10°-15 °C arasında serin bir ortamda saklayın! 0 °C'nin altında saklamayın veya kullanmayın! Çevre dostu, yanıcı olmayan sevk maddesi (azot).

Uyarılar:

- Dezenfeksiyon maddesinin pH değeri cilt için nötrdür ve dermatolojik olarak test edilmiştir.
- Batarya, temizleme işlemi sırasında **kullanılmamalıdır**.
- Dışarı çıkan suların serbestçe akabilmesi sağlanmalıdır.
- Temizleme işlemine ara vermek mümkün değildir, elektrik kesintisi olduğunda işlem baştan başlar.
- İşlemin ilerleyişi (C1-C9) soğutucu üzerindeki göstergede gösterilir.
- Bu, aydınlatılmış volanlı ürünlerde mor yanıp söner.

Montaj

Batarya volanının takılması.

Filtre kartuşunu çıkarın bkz. katlanır sayfa I, şek. [1].

Püskürtme kafasını GROHE Blue® Bio-Clean kutusuna takın, bkz. şek. [2].

Ellerinizi, filtre kafasını ve adaptörü dezenfekte edin, bkz. şek. [3]-[5].

Püskürtme kafasını çekerek çıkarın, bkz. şek. [6].

Adaptörü filtre kafasına takın ve GROHE Blue® Bio-Clean kutuyu içine vidalayın, bkz. şek. [7].

Temizleme

CO₂ tüplü sistemlerde:

CO₂ tüpündeki basıncı boşaltın, bkz. şek. [8].

Temizliği başlatın, bkz. katlanır sayfa II, şek. [9]:

1. Soğutucu üzerindeki düğmelerini aynı anda basılı tutun; ekranda **SE** yanıp sönmelidir.
2. düğmelerini bırakın ve **SE** sürekli yanana kadar düğmesine basın.
3. Düğmeyi bırakın, **C-** yanıp söner.
4. Düğmesine basın ve **C-** sürekli yanana dek basılı tutun.
5. Düğmeyi bırakın, **CL** en fazla 20 saniye boyunca yanar. Temizleme modu başlatılır, soğutucu yıkanıp tekrar doldurulur.

En fazla 40 dakika sonra temizleme işlemi sona erer. Soğutucu üzerindeki gösterge, yüzde olarak kalan filtre kapasitesine geçer.

Aydınlatılmış volanlı ürünlerde mor yanıp sönen ışık söner.

Temizliğin sonlandırılması

CO₂ tüplü sistemlerde:

Basıncı beslemesini tekrar oluşturma, bkz. şek. [10].

GROHE Blue® Bio-Clean kutusunu ve adaptörünü ters sırada sökün, bkz. katlanır sayfa I, şek. [7].

Yeni filtre kartuşunu yerleştirin, bkz. filtre kartuşunun teknik ürün bilgileri.

GROHE Blue® sistemi her filtre değişiminden sonra **sıfırlanmalıdır**, bkz. soğutucunun teknik ürün bilgileri.

Temizleme ile ilgili bir sorun olduğunda bir montaj uzmanına başvurun veya e-posta ile GROHE'nin Servis Hattına TechnicalSupport-HQ@grohe.com adresinden erişin.

Çevre ve geri dönüşüm

Kullanılmış GROHE Blue® Bio-Clean kutuları da tehlike oluşturmadan ev çöpüne atılabilir.

Oblasť použitia

Chladiace zariadenie sa **musí** vyčistiť najmenej raz za rok. Na tento účel je potrebné používať prostriedok GROHE Blue® Bio-Clean. Aby sa zabránilo znečisteniu náhradnej filtračnej kartuše, musí sa dezinfekcia vykonať ešte pred výmenou filtračnej kartuše.

Bezpečnostné informácie



Nádoba je pod tlakom. Chráňte pred priamym slnečným svetlom a teplotami vyššími ako 50 °C. Ani po použití neotvárajte plechovku násilím ani ju nespáľujte. Nestriekajte do očí.

Plechovka **nie je** určená na používanie osobami (vrátane detí) s obmedzenými fyzickými, zmyslovými alebo duševnými schopnosťami ani nedostatočnými skúsenosťami a znalosťami. Používajte výlučne v súlade s predpísanými pokynmi na používanie. Plechovky skladujte v chlade pri teplote 10°–15 °C! Neskladujte ani nepoužívajte pri teplote nižšej ako 0 °C!

Ekologická, nehorľavá pohonná látka (dusík).

Upozornenia:

- Dezinfekčný prostriedok má neutrálnu pH a je dermatologicky testovaný.
- Počas procesu čistenia **nepoužívajte** armatúru.
- Zabezpečte voľný odtok unikajúcej vody.
- Proces čistenia sa nemôže prerušiť, po výpadku elektrického prúdu začne odznovu.
- Priebeh procesu (C1–C9) sa zobrazuje na displeji chladiaceho zariadenia.
- Pri produktoch s osvetlenou rukoväťou bliká displej nafialovo.

Inštalácia

Zatvorte rukoväť armatúry.

Demontujte filtračnú kartušu, pozri skladáciu stranu I, obr. [1].

Nasadzte na plechovku GROHE Blue® Bio-Clean rozprašovač, pozri obr. [2].

Vydezinfikujte si ruky, filtračnú hlavicu aj adaptér, pozri obr. [3] až [5].

Odstráňte rozprašovač, pozri obr. [6].

Nasadzte do filtračnej hlavice adaptér a naskrutkujte plechovku GROHE Blue® Bio-Clean, pozri obr. [7].

Čistenie

Pri systémoch s fľašou CO₂:

Uvoľnite tlak z fľaše CO₂, pozri obr. [8].

Spustíte čistenie, pozri skladáciu stranu II, obr. [9]:

1. Naraz stlačte a podržte tlačidlá na chladiacom zariadení, až kým na displeji nezačne blikat **SE**.
2. Uvoľnite tlačidlá a stlačte tlačidlo , až kým nezačne súvisle svietiť **SE**.
3. Uvoľnite tlačidlo , bliká **C-**.
4. Stlačte a podržte tlačidlo , až kým nezačne súvisle svietiť **C-**.
5. Uvoľnite tlačidlo , na max. 20 sekúnd sa rozsvieti **CL**.

Spustí sa režim čistenia, chladiace zariadenie sa prečistí a naplní.

Po max. 40 minútach sa proces čistenia dokončí. Zobrazenie na displeji na chladiacom zariadení sa zmení na hodnotu zostatkovej kapacity filtra v percentách.

Pri produktoch s osvetlenou rukoväťou prestane displej blikat nafialovo.

Dokončenie čistenia

Pri systémoch s fľašou CO₂:

Znovu aktivujte prívod tlaku, pozri obr. [10].

Plechovku GROHE Blue® Bio-Clean a adaptér demontujte v opačnom poradí krokov, pozri skladáciu stranu I, obr. [7].

Nasadzte novú filtračnú kartušu, pozri technické informácie o výrobku k filtračnej kartuši.

Systém GROHE Blue® sa **musí** po každej výmene filtra vynulovať, pozri technické informácie o výrobku k chladiacemu zariadeniu.

Pri problémoch s čistením sa obráťte na odborného inštalátora alebo prostredníctvom e-mailu kontaktujte stálu servisnú linku spoločnosti GROHE na adrese TechnicalSupport-HQ@grohe.com.

Životné prostredie a recyklácia

Použitú plechovku GROHE Blue® Bio-Clean je možné bez rizika zlikvidovať spolu s bežným odpadom.

Področje uporabe

Hladilnik je **treba** očistiti enkrat letno. Za to uporabite čistilo GROHE Blue® Bio-Clean.
Pred menjavo kartuše izvedite razkuževanje, da ne onesnažite nadomestne filtrirne kartuše.

Varnostne informacije



Posoda je pod tlakom. Zaščitite pred sončnimi žarki in temperaturami nad 50 °C. Pločevinke po uporabi ne odpirajte na silo in je ne sežigajte. Ne pršite v oči. Pločevinke **ne** smejo uporabljati osebe (vključno z otroki), ki imajo omejene telesne, čutne ali duševne sposobnosti ali premalo izkušenj in znanja. Uporaba izključno v skladu z navedenimi določili. Pločevinke hranite na hladnem mestu na 10-15 °C! Ne skladiščite ali uporabljajte pod 0 °C! Okolju prijazen, negorljiv potisni plin (dušik).

Opombe:

- Razkužilno sredstvo je pH nevtralnno za kožo in dermatološko preizkušeno.
- Armature med postopkom čiščenja **ne** uporabljajte.
- Zagotovite prost odtok izstopajoče vode.
- Postopka čiščenja ni mogoče prekiniti. Po izpadu toka se začne od začetka.
- Napredek postopka (C1-C9) vidite na prikazovalniku hladilnika.
- Pri izdelkih z osvetljenim ročajem le-ta utripa v vijolični barvi.

Namestitev

Zaprte ročaj armature.

Odstranite filtrirno kartušo, glejte zložljivo stran I, slika [1].

Nataknite razpršilno glavo na pločevinko GROHE Blue® Bio-Clean, glejte sl. [2].

Razkužite roke, filtrirno glavo in adapter, glejte sl. [3] do [5].

Snemite razpršilno glavo, glejte sl. [6].

Vstavite adapter v filtrirno glavo in privijte pločevinko GROHE Blue® Bio-Clean, glejte sl. [7].

Čiščenje

Pri sistemih z jeklenko CO₂:

Znižajte tlak v jeklenki s CO₂ na ničelno vrednost, glejte sl. [8].

Začnite s čiščenjem, glejte zložljivo stran II, sl. [9]:

1. Hkrati pritisnite in zadržite tipki □ ○, dokler na zaslonu ne začne utripati **SE**.
 2. Izpustite tipki □ ○ in pritisnite □ dokler trajno ne sveti **SE**.
 3. Spustite tipko □, utripa **C-**.
 4. Pritisnite in zadržite tipko □, dokler trajno ne sveti **C-**.
 5. Spustite tipko □, **CL** zasveti za največ 20 sekund.
- Začne se način čiščenja, hladilnik se spere in napolni.

Po največ 40 minutah se postopek čiščenja konča. Prikaz na hladilniku preklopi na prikaz ostanka kapacitete filtra v odstotkih.

Pri izdelkih z osvetljenim ročajem utripanje v vijolični barvi preneha.

Zaključek čiščenja

Pri sistemih z jeklenko CO₂:

Znova vzpostavite oskrbo s tlakom, glejte sl. [10].

Pločevinko GROHE Blue® Bio-Clean in adapter snemite v obratnem vrstnem redu, glejte zložljivo stran I, sl. [7].

Vstavite novo filtrirno kartušo, glejte tehnične podatke o izdelku za filtrirno kartušo.

Sistem GROHE Blue® **morate** po vsaki menjavi filtra ponastaviti, glejte tehnične podatke hladilnika.

V primeru težav pri čiščenju se obrnite na strokovnega inštalaterja ali po e-pošti zaprosite za pomoč na servisni liniji GROHE na naslovu TechnicalSupport-HQ@grohe.com.

Okolje in recikliranje

Izrabljene pločevinke GROHE Blue® Bio-Clean lahko brez nevarnosti zavržete skupaj z gospodinjskimi odpadki.



Područje primjene

Hladnjak se **mora** čistiti najmanje jednom godišnje. U tu svrhu upotrijebite GROHE Blue® Bio-Clean.

Kako se zamjenska filtarska kartuša ne bi zaprljala, dezinfekciju treba provesti prije zamjene filtarske kartuše.

Sigurnosne napomene



Spremnik je pod tlakom. Zaštitite ga od izravnog Sunčevog zračenja i temperature preko 50 °C.

I nakon primjene nemojte limenku otvoriti silom ili zapaliti. Ne štrcati u oči.

Limenku **ne smiju** upotrebljavati osobe (uključujući djecu) s ograničenim fizičkim, senzoričkim i duševnim sposobnostima, kao ni osobe bez iskustva ili znanja. Uporaba isključivo u skladu s propisanom namjenom. Čuvajte limenke na hladnom mjestu na temperaturi od 10 °C-15 °C! Nemojte skladištiti ili upotrebljavati na temperaturi ispod 0 °C! Ekološko pogonsko sredstvo koje ne gori (dušik).

Napomene:

- Sredstvo za dezinfekciju pH netrualno je i dermatološki ispitano.
- Tijekom čišćenja **nemojte** upotrebljavati armaturu.
- Osigurajte slobodan odvod za vodu koja istječe.
- Postupak čišćenja ne može se zaustaviti. Nakon nestanka struje postupak počinje otpočetak.
- Napredak postupka (C1-C9) vidljiv je na zaslonu hladnjaka.
- Kod proizvoda s osvijetljenom ručicom prikaz svijetli ljubičastom bojom.

Ugradnja

Zatvorite ručicu armature.

Izvadite filtarsku kartušu, vidi preklaplenu stranicu I, sl. [1].

Stavite glavu za raspršivanje na limenku GROHE Blue® Bio-Clean, vidi sl. [2].

Dezinficirajte ruke, filtarsku glavu i prilagodnik, vidi sl. [3] do [5].

Skinite glavu za raspršivanje, vidi sl. [6].

Umetnite prilagodnik u filtarsku glavu i uvrnite limenku GROHE Blue® Bio-Clean, vidi sl. [7].

Čišćenje

Sustavi s CO₂-bocom:

Ispusite tlak iz CO₂-boce, vidi sl. [8].

Pokrenite čišćenje, vidi preklaplenu stranicu II, sl. [9]:

1. Istodobno pritisnite i držite tipke □ ○ na hladnjaku sve dok na zaslonu ne treperi **SE**.
2. Pustite tipke □ ○ i pritisnite □ sve dok **SE** ne počne trajno svijetliti.
3. Pustite tipku □, **C-** treperi.
4. Pritisnite i držite tipku □ sve dok **C-** ne počne trajno svijetliti.
5. Pustite tipku □, **CL** se pali na 20 sekundi.

Režim se čišćenja pokreće, hladnjak se ispire i puni.

Nakon maksimalno 40 minuta postupak čišćenja je završen. Prikaz na hladnjaku prebacuje na preostali kapacitet filtra u postocima.

Kod proizvoda s osvijetljenom ručicom ljubičasta lampica prestaje svijetliti.

Završetak čišćenja

Sustavi s CO₂-bocom:

Ponovno dovedite tlak u sustav, vidi sl. [10].

Izvadite limenku GROHE Blue® Bio-Clean i prilagodnik obrnutim redoslijedom, vidi preklaplenu stranicu I, sl. [7].

Umetnite novu filtarsku kartušu, vidi Tehničke informacije o filtarskoj kartuši.

Sustav GROHE Blue® **mora** se resetirati nakon svake zamjene filtra, pogledajte Tehničke informacije o hladnjaku.

Ako se pojave problemi pri čišćenju, obratite se školovanom vodoinstalateru ili uputite e-poštu na Service Hotline tvrtke GROHE na TechnicalSupport-HQ@grohe.com.

Okoliš i recikliranje

Istrošene limenke GROHE Blue® Bio-Clean možete bez rizika odložiti kao ostali otpad.

Област на приложение

Охладителят **трябва** да се почиства поне веднъж в годината. За целта трябва да се използва GROHE Blue® Bio-Clean. За да не се замърси резервният филтърен картуш, дезинфекцията трябва да се извършва преди подмяната му.

Указания за безопасност



Контейнерът е под налягане. Да се пази от пряка слънчева светлина и температури над 50 °C.

Не отваряйте и не изгаряйте бутилката дори след употреба. Да не се пръска в очите.

Бутилката **не е** предназначена за употреба от лица (включ. деца) с ограничени физически, сетивни или умствени способности и познания. Да се употребява само съгласно дадените указания за употреба. Да се съхранява на хладно място при температура 10–15 °C! Да не се съхранява или употребява при температура под 0 °C! Съдържа екологично чист и негорим газ-пропелент (азот).

Указания:

- Дезинфекционното средство е с неутрално рН и е дерматологично тествано.
- **Не използвайте** батерията по време на процеса на почистване.
- Осигурете свободно изтичане на излизащата вода.
- Процесът на почистване не може да се прекъсне – при спиране на тока той започва отначало.
- Ходът на процеса (C1–C9) се показва на дисплея на охлаждателя.
- При продукти с осветена ръкохватка тя мига в лилаво.

Монтаж

Затворете ръкохватката на батерията

Извадете филтърния картуш, вж. страница I, фиг. [1].

Поставете пръскащата глава **върху** бутилката с GROHE Blue® Bio-Clean, вж. фиг. [2].

Дезинфекцирайте ръцете си, филтърната глава и адаптера, вж. фиг. [3] до [5].

Издърпайте пръскащата глава, вж. фиг. [6].

Поставете адаптера в пръскащата глава и завийте бутилката с GROHE Blue® Bio-Clean, вж. фиг. [7].

Почистване

При системи с бутилка с CO₂:

Освободете от налягане бутилката с CO₂, вж. фиг. [8].

Стартирайте режима за почистване, вж. страница II, фиг. [9]:

1. Натиснете и задръжте едновременно бутоните □ ○ на охлаждателя, докато **SE** не започне да премигва на дисплея.
2. Натискайте бутоните □ ○ □, докато **SE** не светне постоянно.
3. Пуснете бутон □, **C-** премигва.
4. Натиснете и задръжте бутон □, докато **C-** не светне постоянно.
5. Пуснете бутон □, **CL** светва за максимум 20 секунди.

Режимът за почистване се стартира, охлаждателят се промива и се пълни.

След още максимум 40 минути процесът на почистване е приключил. Дисплеят на охлаждателя преминава към показване на остатъчния капацитет на филтъра в проценти.

При продукти с осветена ръкохватка мигането в лилаво се преустановява.

Спиране на режима за почистване

При системи с бутилка с CO₂:

Възстановете подаването на налягане, вж. фиг. [10].

Извадете бутилката с GROHE Blue® Bio-Clean и адаптера в обратен ред, вж. страница I, фиг. [7].

Поставете нов филтърен картуш, вж. техническата информация за продукта за филтърния картуш.

След всяка смяна на филтъра първоначалните настройки на системата GROHE Blue® **трябва** да се възстановят, вж. техническата информация за продукта за охлаждателя.

При проблеми при почистването се обърнете към специалист или се свържете по електронната поща със сервизната линия на фирма GROHE на адрес TechnicalSupport-HQ@grohe.com.

Опазване на околната среда и рециклиране

Използваните бутилки от GROHE Blue® Bio-Clean могат безопасно да се изхвърлят заедно с битовите отпадъци.

Kasutusala

Jahutiit **peab** vähemalt kord aastas puhastama. Selleks kasutage GROHE Blue® Bio-Clean.
Puhastada tuleb enne filtripadrundi vahetamist, et vahetuspadrunit mitte määrada.

Ohutusteave



Mahuti on rõhu all. Kaitske mahutiit päikesekiirguse ja temperatuuride eest, mis on kõrgemad kui 50 °C. Ka pärast kasutamist ei tohi aerosooliballooni jõuga avada ega põlema panna. Vältige aerosooli silma sattumist. Aerosooliballooni **ei tohi** kasutada piiratud füüsiliste, meeleliste või vaimsete võimetega isikud (k.a lapsed) ning isikud, kellel puuduvad vastavad kogemused ja oskused. Toode võib kasutada vaid etteantud kasutusjuhiseid järgides. Hoidke balloone jahedas temperatuuril 10–15 °C. Balloone ei tohi kasutada või ladustada keskkonnas, kus temperatuur on alla 0 °C. Keskkonnasõbralik, mittesüttiv aine (lämmastik).

Märkused.

- Desinfektsioonaine on pH-nahaneutraalsuse suhtes ja dermatoloogiliselt testitud.
- Puhastusprotsessi ajal **ei** tohi segistit kasutada.
- Kindlustage väljatungivale veele vaba väljavool.
- Puhastusprotsessi ei saa katkestada, pärast voolukatkestust algab see otsast peale.
- Protsessi (C1–C9) edenemist näidatakse jahuti näidikul.
- Valgustatud käepidemega toodete puhul vilgub näidik lillalt.

Paigaldamine

Sulgege segisti käepide.

Eemaldage filtripadrund, vt voldiku lk I joonist [1].

Pange pihustiava GROHE Blue® Bio-Clean aerosoolballooni peale, vt joonist [2].

Desinfitseerige käed, filtriipa ja adapter, vt jooniseid [3] kuni [5].

Tõmmake pihustiava alla, vt joonist [6].

Asetage adapter pihustiavasse ja keerake GROHE Blue® Bio-Clean ballooni külge kinni, vt joonist [7].

Puhastamine

CO₂-pudeliga süsteemide puhul toimige järgmiselt.

Vabastage CO₂-pudel rõhu alt, vt joonist [8].

Alustage puhastamist, vt voldiku lk II joonist [9]:

1. Klahvid jahutil tuleb ühel ajal alla vajutada ja oodata kuni ekraanil hakkab vilkuma **SE**.
2. Lõpetage klahvidele vajutamine ja vajutage kuni **SE** helendab pidevalt.
3. Lõpetage klahvile vajutamine, **C-** vilgub.
4. Vajutage klahvi ja hoidke seda all, kuni **C-** helendab pidevalt.
5. Lõpetage klahvile vajutamine, **CL** helendab max 20 sekundit.

Puhastusrežiim käivitub, jahuti loputatakse läbi ja täidetakse.

Max 40 min pärast on puhastamine lõpetatud. Jahuti ekraanile ilmub filtri jääkmaht protsentides.

Valgustatud käepidemega toodete puhul ei vilgu ekraan enam lillalt.

Puhastamise lõpetamine

CO₂-pudeliga süsteemide puhul toimige järgmiselt.

Taastage rõhk, vt joonist [10].

Eemaldage GROHE Blue® Bio-Clean aerosooliballoon ja adapter vastupidises järjekorras vt voldiku lk I joonist [7].

Asetage uus filtripadrund sisse, vt filtripadrundi tehnilist tooteteavet.

Süsteem GROHE Blue® **tuleb** pärast iga filtrivahetust lähtestada, vt jahuti tehnilist tooteteavet.

Puhastamisel tekkivate probleemide korral pöörduge spetsialisti poole või saatke e-kiri GROHE Service Hotline'i aadressil TechnicalSupport-HQ@grohe.com.

Keskkond ja ümbertöötlemine

Kasutatud GROHE Blue® Bio-Cleani aerosoolballoone võib ohutult visata olmeprügi hulka.

Pielietojums

Dzesētājs ir **jātira vismaz** reizi gadā. Tīrīšanai ir jāizmanto līdzeklis GROHE Blue® Bio-Clean.

Lai nesasmērētu maiņas filtra patronu, dezinficēšana ir jāveic pirms filtra patronas maiņas.

Drošības informācija



Tvertnē ir spiediens. Sargājiet to no saules stariem un temperatūras, kas pārsniedz 50 °C. Pēc balona izmantošanas neatveriet to ar spēku un nededziniet to. Neiesmidziniet tā saturu acīs.

Balonus **nedrīkst** izmantot personas (tostarp bērni) ar ierobežotām fiziskām, sensorām vai garīgām spējām, kā arī ar nepietiekamu pieredzi un zināšanām. Izmantojiet to tikai saskaņā ar lietošanas norādījumiem. Uzglabājiet balonus temperatūrā, kas nepārsniedz 10–15 °C! Neuzglabājiet un neizmantojiet tos temperatūrā, kas zemāka par 0 °C! Videi draudzīga, nedegoša darba viela (slāpekļis).

Norādījumi

- Dezinfekcijas līdzeklim ir ādai neitrāls pH līmenis, un tas ir dermatoloģiski pārbaudīts.
- Tīrīšanas laikā **neizmantojiet** armatūru.
- Nodrošiniet brīvu izplūstošā ūdens noteci.
- Tīrīšanas procesu nevar pārtraukt; pēc strāvas padeves pārtraukuma tas tiek sākts atkārtoti.
- Procesa norise (C1–C9) tiek attēlota dzesētāja displejā.
- Ja produktam ir roktura apgaismojums, tas mirgo violetā krāsā.

Uzstādīšana

Noslēdziet armatūras rokturi.

Izņemiet filtra patronu, skatiet I salokāmo pusi, [1.] att.

Uzlieciet smidzinātājsprauslu uz GROHE Blue® Bio-Clean balona, skatiet [2.] att.

Dezinficējiet rokas, filtra galvu un adapteri, skatiet [3.]–[5]. att.

Noņemiet smidzinātājsprauslu, skatiet [6.] att.

Ielieciet adapteri filtra galvā un ieskrūvējiet GROHE Blue® Bio-Clean balonu, skatiet [7.] att.

Tīrīšana

Sistēmās ar CO₂ balonu:

samaziniet CO₂ balona spiedienu, skatiet [8.] att.

Sāciet tīrīšanu, skatiet II salokāmo pusi, [9.] att.

1. Dzesētājā vienlaicīgi nospiediet taustiņus □ ○ un turiet tos, līdz displejā sāk mirgot **SE**.
 2. Atlaidiet taustiņus □ ○ un spiediet □, līdz **SE** deg pastāvīgi.
 3. Atlaidiet taustiņu □; mirgo **C-**.
 4. Nospiediet un turiet taustiņu □, līdz **C-** deg pastāvīgi.
 5. Atlaidiet taustiņu □, maks. 20 sekundes iedegas **CL**.
- Tiek palaists tīrīšanas režīms; dzesētājs tiek skalots un uzpildīts.

Pēc maks. 40 minūtēm tīrīšanas process ir pabeigts. Dzesētāja displejā tiek parādīts filtra atlikušās caurlaidības rādītjums procentos.

Ja produktam ir roktura apgaismojums, tas pārtrauc mirgot violetā krāsā.

Tīrīšanas pabeigšana

Sistēmās ar CO₂ balonu:

atjaunojiet spiediena padevi, skatiet [10.] att.

Noņemiet GROHE Blue® Bio-Clean balonu un adapteri, veicot darbības pretējā secībā, skatiet I salokāmo pusi, [7.] att.

Ielieciet jaunu filtra patronu, skatiet tehnisko informāciju par filtra patronu.

Pēc katras filtra maiņas sistēma GROHE Blue® ir **jāatiestata**, skatiet tehnisko informāciju par dzesētāju.

Ja tīrīšanas laikā rodas problēmas, sazinieties ar profesionālu uzstādītāju vai nosūtiet uzņēmuma GROHE servisa centram ziņojumu uz adresi TechnicalSupport-HQ@grohe.com.

Vide un atkārtota pārstrāde

Izlietos GROHE Blue® Bio-Clean balonus var utilizēt kopā ar citiem atkritumiem.

Naudojimo sritis

Aušintuvą **reikia** valyti mažiausiai vieną kartą per metus. Tam reikia naudoti „GROHE Blue® Bio-Clean“.
Norėdami neužteršti atsarginės filtro kasetės, dezinfekavimo darbus atlikite prieš keisdami filtro kasetę.

Informacija apie saugą



Inde yra slėgis. Saugokite nuo tiesioginių saulės spindulių ir aukštesnės kaip 50 °C temperatūros. Po naudojimo nebandykite atidaryti balionėlio jėga ir nedeginkite. Nepurkškite į akis.

Šis balionėlis **neskirtas** naudoti asmenims (įskaitant vaikus), kurie turi fizinę, jutiminę, protinę negalią arba neturi reikiamos patirties ir žinių. Reikia naudoti tik pagal nurodytą numatytąją paskirtį. Laikykite balionėlius vėsioje vietoje 10–15 °C! Nelaikykite ir nenaudokite žemesnėje nei 0 °C temperatūroje! Aplinkai nekenkiantis, nedegus propelentas (azotas).

Pastabos:

- Dezinfekavimo priemonės pH yra neutralus ir ji yra patikrinta dermatologų.
- Vykstant valymo procesui, **nenaudokite** maišytuvo.
- Užtikrinkite, kad vanduo galėtų laisvai ištekėti.
- Valymo proceso negalima pertraukti. Nutrūkus srovei jis pradedamas iš pradžių.
- Proceso progresas (C1–C9) rodomas aušintuvo indikatoriuje.
- Gaminių, kurių rankenėlė apšviesta, indikatorius mirksi violetine spalva.

Įrengimas

Prijunkite maišytuvo rankenėlę.

Išimkite filtro kasetę, žr. I atlenkiamąjį puslapį, [1] pav.

Uždėkite purškimo galvutę ant „GROHE Blue® Bio-Clean“ balionėlio, žr. [2] pav.

Dezinfekuokite rankas, filtro galvutę ir adapterį, žr. [3]–[5] pav.

Nuimkite purškimo galvutę, žr. [6] pav.

Įkiškite adapterį į filtro galvutę ir įsukite ant „GROHE Blue® Bio-Clean“ balionėlio, žr. [7] pav.

Valymas

Sistemos su CO₂ balionu:

Pašalinkite CO₂ baliono slėgį, žr. [8] pav.

Kaip pradėti valymą, žr. II atlenkiamąjį puslapį, [9] pav.

1. Vienu metu paspauskite ir laikykite nuspaudę aušintuvo mygtukus □ ir ○, kol ekrane pradės mirksėti **SE**.
2. Atleiskite mygtukus □ ir ○, paspauskite mygtuką □ ir laikykite jį nuspaudę, kol **SE** pradės šviesti nuolat.
3. Atleiskite mygtuką □, pradės mirksėti **C-**.
4. Nuspauskite mygtuką □ ir laikykite jį nuspausta, kol **C-** ims šviesti nuolat.
5. Atleiskite mygtuką □, **CL** švies maks. 20 sekundžių. Įjungiamas valymo režimas, aušintuvas plaunamas ir pripildomas.

Po maks. 40 minučių valymo procesas baigiamas. Aušintuvo ekrane rodmuo pasikeičia į likusio filtravimo našumo reikšmę procentais.

Gaminių, kurių rankenėlė apšviesta, indikatorius nustoja mirksėti violetine spalva.

Valymo užbaigimas

Sistemos su CO₂ balionu:

Atkurkite slėgio tiekimą, žr. [10] pav.

„GROHE Blue® Bio-Clean“ balionėlį ir adapterį išardykite atvirkštine tvarka, žr. I atlenkiamąjį puslapį, [7] pav.

Įstatykite naują filtro kasetę, žr. pateiktą techninę informaciją apie filtro kasetę.

Kaskart pakeitus filtrą, „GROHE Blue®“ sistemą **reikia** nustatyti iš naujo, žr. techninę informaciją apie aušintuvą.

Jei valant atsiranda problemų, kreipkitės į profesionalų montuotoją arba elektroniniu paštu susisiekite su GROHE prekybos namų techninės priežiūros skyriaus karštąja linija adresu TechnicalSupport-HQ@grohe.com.

Aplinka ir pakartotinis perdirbimas

Panaudotus „GROHE Blue® Bio-Clean“ balionėlius galima saugiai išmesti kartu su kitomis šiukšlėmis.

Domeniul de utilizare

Răcitorul **trebuie** curățat cel puțin o dată pe an. Pentru aceasta, trebuie folosit GROHE Blue® Bio-Clean. Pentru a nu murdări cartușul de schimb, dezinfectarea se va efectua înainte înlocuirii cartușului.

Informații privind siguranța



Recipientul se află sub presiune. A se proteja de razele soarelui și de temperaturi peste 50 °C. După folosire, a nu se deschide brusc sau arunca în foc recipientul. A nu se pulveriza în ochi.

Recipientul **nu este** destinat folosirii de către persoane (inclusiv copii) cu capacități fizice, senzoriale sau intelectuale limitate sau lipsite de experiență și cunoștințe. Se va utiliza numai conform instrucțiunilor de folosire specificate. A se menține recipientele la o temperatură de 10–15 °C! A nu se depozita sau utiliza la temperaturi sub 0 °C!
Agent ecologic, neinflamabil (azot).

Indicații:

- Agentul de dezinfectare are un pH neutru pentru piele și a fost testat dermatologic.
- În timpul procesului de curățare, **se interzice** utilizarea bateriei.
- Se asigură curgerea liberă a apei care iese.
- Procesul de curățare nu trebuie întrerupt; după o întrerupere a curentului electric pornește de la început.
- Progresul procesului (C1–C9) apare pe afișajul răcitorului.
- La produsele cu mâner iluminat, afișajul clipește în culoare violet.

Instalarea

Se închide mânerul bateriei.

Se extrage cartușul filtrant; a se vedea pagina pliantă I, fig. [1].

Se pune capul de pulverizare pe recipientul GROHE Blue® Bio-Clean; a se vedea fig. [2].

Se dezinfectează mâinile, capul de filtrare și adaptorul; a se vedea fig. [3] până la [5].

Se scoate capul de pulverizare; a se vedea fig. [6].

Se introduce adaptorul din capul de filtrare și se înfiletează recipientul GROHE Blue® Bio-Clean; a se vedea fig. [7].

Curățarea

La sistemele cu butelie de CO₂:

Se scoate de sub presiune butelia de CO₂; a se vedea fig. [8].

Se pornește modul de curățare; a se vedea pagina pliantă II, fig. [9]:

1. Se mențin apăsat simultan tastele □ și ○ de pe răcitor până când pe afișaj clipește **SE**.
2. Se eliberează tasta □ ○ și se menține apăsată □ până când **SE** rămâne aprins.
3. Se eliberează tasta □, **C-** clipește.
4. Se apasă și se ține apăsată tasta, până când **C-** clipește continuu.
5. Se eliberează tasta □, **CL** se afișează pentru maximum 20 de secunde.

Se pornește modul de curățare; răcitorul se spală și se umple.

După maximum 40 de minute, procesul de curățare este încheiat. Indicația răcitorului se schimbă, afișând capacitatea reziduală a filtrului în procente.

La produsele cu mâner iluminat, afișajul clipește în culoare violet.

Se termină curățarea

La sistemele cu butelie de CO₂:

Se restabilesc setările din fabrică; a se vedea fig. [10].

Se scot recipientul și adaptorul GROHE Blue® Bio-Clean în ordine inversă; pagină pliantă I, fig. [7].

Se introduce un nou cartuș filtrant; a se vedea informațiile cartușului filtrant din datele tehnice ale produsului.

Sistemul GROHE Blue® **trebuie** resetat după fiecare înlocuire a filtrului; a se vedea informațiile răcitorului din datele tehnice ale produsului.

În caz că apar probleme la curățare, adresați-vă unui instalator specializat sau contactați prin e-mail echipa Service Hotline a companiei GROHE la TechnicalSupport-HQ@grohe.com.

Protecția mediului și reciclarea

Recipientele GROHE Blue® Bio-Clean uzate pot fi aruncate fără pericol la deșeurile, împreună cu gunoiul menajer.



应用范围

冷却器**必须**至少每年清洁一次。

因此，必须使用 GROHE Blue® Bio-Clean 清洁阀芯完成清洁工作。清洁工作必须在更换过滤网阀芯之前进行，以免更换后的过滤网阀芯受到污染。

安全说明



增压容器。内容物处于受压状态。避免阳光直射且不得置于温度超过 50 °C 的环境中。使用后亦不得进行穿刺或焚烧。避免喷射到眼部。此容器**不适于**身体、感官或智力有残疾或者缺乏使用此类容器的经验或知识的人员使用（包括儿童）。只可按照指示使用。存放于 10°-15 °C 的阴凉处！不可于 0 °C 以下环境中存放或使用！环保，不含燃烧推进剂（氮）。

注意：

- 消毒剂 pH 值为中性并经过了皮肤病学测试。
- 清洁过程中**不得**使用龙头。
- 清洁过程中，必须确保排水畅通。
- 清洁过程不能中断，发生电源故障后，清洁过程会从头开始。
- 清洁过程的进度 (C1-C9) 会显示在冷却器的显示屏上。
- 对于配有发光手柄的产品，手柄还会另外呈紫色闪烁。

安装

关闭龙头的手柄，请参见折页 I 上的图 [1]。

卸下过滤网阀芯。

卸下过滤网阀芯，请参见折页 I 上的图 [1]。

将喷头固定在 GROHE Blue® 生物清洁阀芯上，如图 [2] 所示。

为双手、过滤头和调节器消毒，如图 [3] 至 [5] 所示。

拉开喷头，如图 [6] 所示。

将调节器安装在过滤头上，并拧紧 GROHE Blue® Bio-Clean 生物清洁阀芯，如图 [7] 所示。

清洁

针对具有 CO₂ 瓶的系统：

为二氧化碳气瓶减压，如图 [8] 所示。

启动清洁模式，请参见折页 II 上的图 [9]：

1. 同时按住并保持冷却器上的 □○ 按钮，直到显示屏上闪烁 SE 为止。
2. 松开 □○ 按钮，并按住 □ 直到 SE 持续亮起。
3. 松开 □ 按钮；C- 将闪烁。
4. 按住并保持 □ 按钮，直到 C- 持续亮起。
5. 松开 □ 按钮；CL 会持续亮起最多 20 秒。

清洁模式启动，进行冷却器冲洗并注水。

最多 40 分钟后，清洁过程完成。冷却器中的显示屏会变为以百分数显示的剩余过滤能力。

结束清洁过程

针对具有 CO₂ 瓶的系统：

重新为二氧化碳气瓶加压，如图 [10] 所示。

按照与安装相反的顺序，卸下 GROHE Blue® Bio-Clean 生物清洁阀芯，请参见折页 I 上的图 [7]。

插入新的过滤网阀芯，请参见过滤网阀芯产品技术信息。

每次更换过滤网时，**必须**重新设置 GROHE Blue® 系统，请参见冷却器 / 碳酸化器产品技术信息。

如果您遇到与清洁相关的问题，请咨询专业安装人员，或通过电子邮件与 GROHE 服务热线联系：

TechnicalSupport-HQ@grohe.com



Сфера застосування

Охолоджувач **необхідно** чистити не рідше одного разу на рік. Для цього потрібно використовувати GROHE Blue® Bio-Clean.

Щоб не забруднювати замінний картридж для фільтра, дезінфекцію слід проводити перед заміною картриджа для фільтра.

Правила безпеки



Ємність знаходиться під тиском. Берегти від прямих сонячних променів та температури понад 50 °С. Бачок після використання не проколювати та не спалювати. Не можна розпилювати в очі.

Бачок **не** призначено для використання особами (у тому числі дітьми) з обмеженими фізичними, сенсорними або психічними можливостями, а також у разі нестачі досвіду й знань. Використовувати відповідно до зазначених правил експлуатації. Зберігати за температури 10–15 °С! Не можна зберігати або використовувати за температури нижче 0 °С! Екологічно чистий непальний пропелент (азот).

Вказівки:

- Дезінфікуючий засіб має нейтральний рівень рН та пройшов дерматологічні випробування.
- Під час очищення **заборонено** використовувати арматуру.
- Необхідно забезпечити вільний вихід для води.
- Процес очищення не можна переривати; після збою живлення очищення починається спочатку.
- Хід виконання процесу (С1–С9) відображується на дисплеї охолоджувача.
- На виробках, що мають ручку з підсвічуванням, ручка світиться бузковим світлом.

Встановлення

Закрити ручку арматури.

Зняти картридж для фільтра, див. складаний аркуш I, мал. [1].

Вставити розпилювальну головку в бачок GROHE Blue® Bio-Clean, див. мал. [2].

Продезінфікувати руки, головку фільтра та адаптер, див. мал. [3]–[5].

Зняти розпилювальну головку, див. мал. [6].

Вставити адаптер в головку фільтра й вкрутити бачок GROHE Blue® Bio-Clean, див. мал. [7].

Очищення

У системах з балоном CO2:

Скинути тиск у балоні CO2, див. мал. [8].

Почати очищення, див. складаний аркуш II, мал. [9]:

1. На охолоджувачі одночасно натиснути кнопки та утримувати їх, доки на дисплеї не з'явиться **SE**.
2. Відпустити кнопки , натиснути та утримувати , доки **SE** не почне світитися постійно.
3. Відпустити кнопку ; **C-** блимає.
4. Натиснути кнопки та утримувати їх, доки **C-** не почне світитися постійно.
5. Відпустити кнопку ; **CL** світиться максимум 20 секунд. Запускається режим очищення, охолоджувач мисться та заповнюється.

Максимум через 40 хвилин процес очищення завершується. Дисплей охолоджувача починає відображувати ресурс фільтра, що залишився, у відсотках.

На виробках, що мають ручку з підсвічуванням, ручка світиться бузковим світлом.

Закінчення очищення

У системах з балоном CO2:

Відновити подачу стисненого повітря, див. мал. [10].

Зняти бачок GROHE Blue® Bio-Clean та адаптер в зворотній послідовності, див. складаний аркуш I, мал. [7].

Процедуру встановлення нового картриджа для фільтра див. у «Технічній інформації щодо картриджа для фільтра».

Після кожної заміни фільтра для системи GROHE Blue® **необхідно** встановлювати початкові значення, див. «Технічну інформацію щодо охолоджувача».

У разі виникнення проблем під час очищення слід звернутися до фахівця з сантехнічних робіт або зв'язатися з сервісною службою компанії GROHE онлайн за адресою TechnicalSupport-HQ@grohe.com.

Вплив на зовнішнє середовище й утилізація продукту

Використані бачки GROHE Blue® Bio-Clean можна безпечно утилізувати зі звичайним сміттям.

Область применения

Охладитель **необходимо** чистить не реже одного раза в год. Для этого нужно использовать GROHE Blue® Bio-Clean. Чтобы исключить загрязнение сменного картриджа фильтра, дезинфекцию следует выполнять перед заменой картриджа фильтра.

Информация по технике безопасности



Емкость находится под давлением. Беречь от прямых солнечных лучей и температуры выше 50 °С. Бачок после использования не прокалывать и не сжигать. Нельзя распылять в глаза.

Бачок **не** предназначен для использования лицами (включая детей) с ограниченными физическими, сенсорными или психическими возможностями, а также при недостатке опыта и знаний. Использовать только в соответствии с указанными правилами эксплуатации. Хранить при температуре 10–15 °С! Не хранить и не использовать при температуре ниже 0 °С! Экологически чистый негорючий пропеллент (азот).

Примечание:

- Дезинфицирующее средство имеет нейтральный уровень pH и прошло дерматологические испытания.
- Во время очистки **нельзя** использовать арматуру.
- Необходимо обеспечить свободный отток просачивающейся воды.
- Процесс очистки нельзя прерывать; после сбоя питания очистка начинается сначала.
- Ход выполнения процесса (C1–C9) отображается на индикаторе охладителя.
- На изделиях, имеющих ручку с подсветкой, ручка светится сиреневым.

Установка

Закрывать ручку арматуры.

Снять картридж для фильтра, см. складной лист I, рис. [1].

Вставить распылительную головку в бачок GROHE Blue® Bio-Clean, см. рис. [2].

Продезинфицировать руки, головку фильтра и переходник, см. рис. [3]–[5].

Снять распылительную головку, см. рис. [6].

Вставить переходник в головку фильтра и ввинтить бачок GROHE Blue® Bio-Clean, см. рис. [7].

Чистка

В системах с баллоном CO₂:

Сбросить давление в баллоне CO₂, см. рис. [8].

Начать чистку, см. складной лист II, рис. [9]:

1. На охладителе одновременно нажать кнопки □ ○ и удерживать их, пока на дисплее не замигает **SE**.
2. Отпустить кнопки □ ○ и нажать □, пока **SE** не будет гореть постоянно.
3. Отпустить кнопку □; **C-** мигает.
4. Нажать кнопки □ и удерживать, пока **C-** не начнет гореть постоянно.
5. Отпустить кнопки □; **CL** светится максимум 20 секунд. Запускается режим чистки, охладитель моется и заполняется.

Спустя максимум 40 минут процесс чистки завершается. На дисплее охладителя отображается оставшийся ресурс фильтра в процентах.

На изделиях, имеющих ручку с подсветкой, ручка светится сиреневым.

Окончание чистки

В системах с баллоном CO₂:

Возобновить подачу сжатого воздуха, см. рис. [10].

Снять бачок и переходник GROHE Blue® Bio-Clean в обратной последовательности, см. складной лист I, рис. [7].

Порядок установки нового картриджа фильтра см. в «Технической информации по картриджу фильтра».

После каждой замены фильтра систему GROHE Blue® **необходимо** сбрасывать, см. «Техническую информацию по охладителю».

В случае возникновения проблем при чистке следует обращаться к специалисту по сантехнике или связаться с сервисной службой компании GROHE онлайн по адресу TechnicalSupport-HQ@grohe.com.

Окружающая среда и утилизация

Использованные бачки GROHE Blue® Bio-Clean можно безопасно утилизировать с обычным мусором.

D
☎ +49 571 3989 333
impressum@grohe.de

A
☎ +43 1 68060
info-at@grohe.com

AUS
Argent Sydney
☎ +(02) 8394 5800
Argent Melbourne
☎ +(03) 9682 1231

B
☎ +32 16 230660
info.be@grohe.com

BG
☎ +359 2 9719959
grohe-bulgaria@grohe.com

CAU
☎ +99 412 497 09 74
info-az@grohe.com

CDN
☎ +1 888 6447643
info@grohe.ca

CH
☎ +41 448777300
info@grohe.ch

CN
☎ +86 21 63758878

CY
☎ +357 22 465200
info@grome.com

CZ
☎ +420 277 004 190
grohe-cz@grohe.com

DK
☎ +45 44 656800
grohe@grohe.dk

E
☎ +34 93 3368850
grohe@grohe.es

EST
☎ +372 6616354
grohe@grohe.ee

F
☎ +33 1 49972900
marketing-fr@grohe.com

FIN
☎ +358 10 8201100
teknocalor@teknocalor.fi

GB
☎ +44 871 200 3414
info-uk@grohe.com

GR
☎ +30 210 2712908
nsapountzis@ath.forthnet.gr

H
☎ +36 1 2388045
info-hu@grohe.com

HK
☎ +852 2969 7067
info@grohe.hk

I
☎ +39 2 959401
info-it@grohe.com

IND
☎ +91 124 4933000
customer-care.in@grohe.com

IS
☎ +354 515 4000
jonst@byko.is

J
☎ +81 3 32989730
info@grohe.co.jp

KZ
☎ +7 727 311 07 39
info-cac@grohe.com

LT
☎ +372 6616354
grohe@grohe.ee

LV
☎ +372 6616354
grohe@grohe.ee

MAL
☎ +1 800 80 6570
info-singapore@grohe.com

N
☎ +47 22 072070
grohe@grohe.no

NL
☎ +31 79 3680133
vragen-nl@grohe.com

NZ
☎ +09/373 4324

P
☎ +351 234 529620
commercial-pt@grohe.com

PL
☎ +48 22 5432640
biuro@grohe.com.pl

RI
☎ +62 21 2358 4751
info-singapore@grohe.com

RO
☎ +40 21 2125050
info-ro@grohe.com

ROK
☎ +82 2 559 0790
info-singapore@grohe.com

RP
☎ +63 2 8041617

RUS
☎ +7 495 9819510
info@grohe.ru

S
☎ +46 771 141314
grohe@grohe.se

SGP
☎ +65 6 7385585
info-singapore@grohe.com

SK
☎ +420 277 004 190
grohe-cz@grohe.com

T
☎ +66 2610 3685
info-singapore@grohe.com

TR
☎ +90 216 441 23 70
GroheTurkey@grome.com

UA
☎ +38 44 5375273
info-ua@grohe.com

USA
☎ +1 800 4447643
us-customerservice@grohe.com

VN
☎ +84 8 5413 6840
info-singapore@grohe.com

AL **BiH** **HR** **KS**
ME **MK** **SLO** **SRB**
☎ +385 1 2911470
adria-hr@grohe.com

**Eastern Mediterranean,
Middle East - Africa
Area Sales Office:**
☎ +357 22 465200
info@grome.com

IR **OM** **UAE** **YEM**
☎ +971 4 3318070
grohedubai@grome.com

Far East Area Sales Office:
☎ +65 6311 3600
info@grohe.com.sg